

Ficha Técnica

Curva de acero electrolgalvanizado, roscado

Referencia: 2046778



Codo de 90° para tubos de instalación eléctrica según EN 61386-1 con extremos roscados según DIN EN 60423. Con pared interior sin rebabas.

Cada curva incluye un manguito de unión ya roscado.



| | |
|----|----------------|
| St | Acero |
| G | electrozincado |

Datos maestros

| | |
|-----------------------|----------------------------|
| Referencia | 2046778 |
| Tipo | SBNM16 G |
| Denominación 1 | Curva roscada de acero |
| Denominación 2 | con manguito roscado |
| Fabricante | OBO |
| Dimensión | M16x1,5 |
| Material | Acero |
| Superficie | electrozincado |
| Norma superficies | EN ISO 19598 / EN ISO 4042 |
| Unidad VK más pequeña | 15 |
| Cantidad | Pieza |
| Peso | 10,4 kg |
| Unidad de peso | kg/100 u |

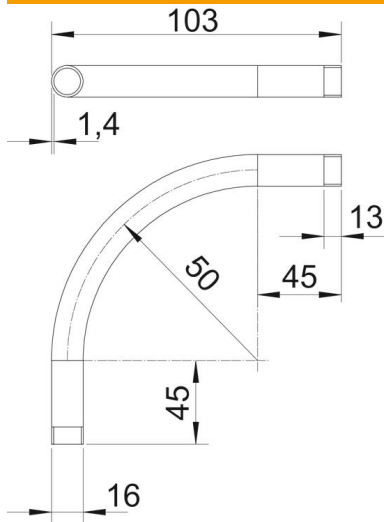
Ficha Técnica

Curva de acero electrolgalvanizado, roscado



Referencia: 2046778

Dimensiones



| | |
|---------------|--------|
| Medida A | 45 mm |
| Medida B | 103 mm |
| Medida D | 16 mm |
| Medida l | 13 mm |
| Medida m (mm) | M16 |
| Medida R | 50 mm |
| Medida t | 1,4 mm |

Datos técnicos

| | |
|-----------------------------------|---------|
| Versión | Rosca |
| Flexible | no |
| Para diámetro de tubo nominal | 16 mm |
| Rosca | M16x1,5 |
| Libre de halógenos | no |
| Con abertura de inspección y tapa | no |
| Con manguito | sí |
| Superficie pulida | no |
| Superficie pulida | no |
| Ángulo del codo | 90 ° |
| De dos partes | no |