

# Ficha Técnica

## Curva de acero electrolgalvanizado, roscado

Referencia: 2046780



Codo de 90° para tubos de instalación eléctrica según EN 61386-1 con extremos roscados según DIN EN 60423. Con pared interior sin rebabas.

Cada curva incluye un manguito de unión ya roscado.



**St** Acero

**G** electrozincado

### Datos maestros

Referencia	2046780
Tipo	SBNM25 G
Denominación 1	Curva roscada de acero
Denominación 2	con manguito roscado
Fabricante	OBO
Dimensión	M25x1,5
Material	Acero
Superficie	electrozincado
Norma superficies	EN ISO 19598 / EN ISO 4042
Unidad VK más pequeña	25
Cantidad	Pieza
Peso	33 kg
Unidad de peso	kg/100 u

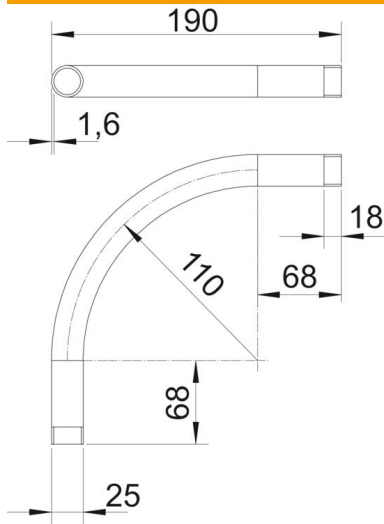
# Ficha Técnica

## Curva de acero electrolgalvanizado, roscado



Referencia: 2046780

### Dimensiones



Medida A	68 mm
Medida B	190 mm
Medida D	25 mm
Medida l	18 mm
Medida m (mm)	M25
Medida R	110 mm
Medida t	1,6 mm

### Datos técnicos

Versión	Rosca
Flexible	no
Para diámetro de tubo nominal	25 mm
Rosca	M25x1,5
Libre de halógenos	no
Con abertura de inspección y tapa	no
Con manguito	sí
Superficie pulida	no
Superficie pulida	no
Ángulo del codo	90 °
De dos partes	no