

Ficha Técnica

Curva de acero galvanizado en caliente, roscado

Referencia: 2046790



Codo de 90° para tubos de instalación eléctrica según EN 61386-1 con extremos roscados según DIN EN 60423. Con pared interior sin rebabas.

Cada curva incluye un manguito de unión ya roscado.



St Acero

FT Galvanizado por inmersión en caliente

Datos maestros

Referencia	2046790
Tipo	SBNM40 FT
Denominación 1	Curva roscada de acero
Denominación 2	con manguito roscado
Fabricante	OBO
Dimensión	M40x1,5
Material	Acero
Superficie	Galvanizado por inmersión en caliente
Norma superficies	DIN EN ISO 1461
Unidad VK más pequeña	15
Cantidad	Pieza
Peso	77,6 kg
Unidad de peso	kg/100 u

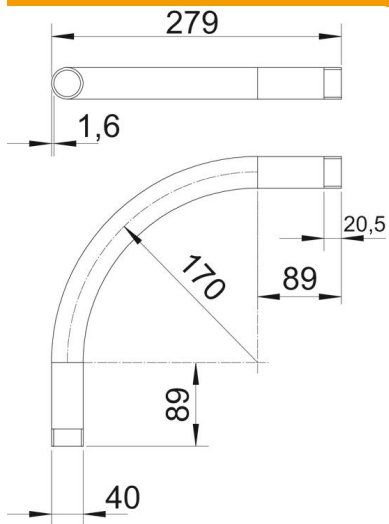
Ficha Técnica

Curva de acero galvanizado en caliente, roscado

Referencia: 2046790



Dimensiones



Medida A	89 mm
Medida B	279 mm
Medida D	40 mm
Medida l	20,5 mm
Medida m (mm)	M40
Medida R	170 mm
Medida t	1,6 mm

Datos técnicos

Versión	Rosca
Flexible	no
Para diámetro de tubo nominal	40 mm
Rosca	M40x1,5
Libre de halógenos	no
Con abertura de inspección y tapa	no
Con manguito	sí
Superficie pulida	no
Superficie pulida	no
Ángulo del codo	90 °
De dos partes	no