

# Ficha Técnica

## Curva de acero electrolgalvanizado, roscado

Referencia: 2046782



Codo de 90° para tubos de instalación eléctrica según EN 61386-1 con extremos roscados según DIN EN 60423. Con pared interior sin rebabas.

Cada curva incluye un manguito de unión ya roscado.



<b>St</b>	Acero
<b>G</b>	electrozincado

### Datos maestros

Referencia	2046782
Tipo	SBNM40 G
Denominación 1	Curva roscada de acero
Denominación 2	con manguito roscado
Fabricante	OBO
Dimensión	M40x1,5
Material	Acero
Superficie	electrozincado
Norma superficies	EN ISO 19598 / EN ISO 4042
Unidad VK más pequeña	15
Cantidad	Pieza
Peso	77,6 kg
Unidad de peso	kg/100 u

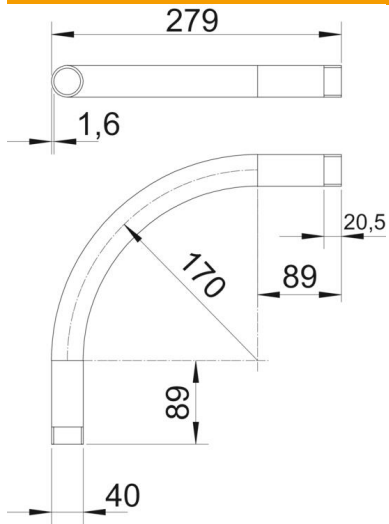
# Ficha Técnica

Curva de acero electrolgalvanizado, roscado



Referencia: 2046782

## Dimensiones



Medida A	89 mm
Medida B	279 mm
Medida D	40 mm
Medida l	20,5 mm
Medida m (mm)	M40
Medida R	170 mm
Medida t	1,6 mm

## Datos técnicos

Versión	Rosca
Flexible	no
Para diámetro de tubo nominal	40 mm
Rosca	M40x1,5
Libre de halógenos	no
Con abertura de inspección y tapa	no
Con manguito	sí
Superficie pulida	no
Superficie pulida	no
Ángulo del codo	90 °
De dos partes	no