

# Ficha Técnica

## Curva de acero galvanizado en caliente, roscado

Referencia: 2046791



Codo de 90° para tubos de instalación eléctrica según EN 61386-1 con extremos roscados según DIN EN 60423. Con pared interior sin rebabas.

Cada curva incluye un manguito de unión ya roscado.



**St** Acero

**FT** Galvanizado por inmersión en caliente

### Datos maestros

Referencia	2046791
Tipo	SBNM50 FT
Denominación 1	Curva roscada de acero
Denominación 2	con manguito roscado
Fabricante	OBO
Dimensión	M50x1,5
Material	Acero
Superficie	Galvanizado por inmersión en caliente
Norma superficies	DIN EN ISO 1461
Unidad VK más pequeña	5
Cantidad	Pieza
Peso	125,8 kg
Unidad de peso	kg/100 u

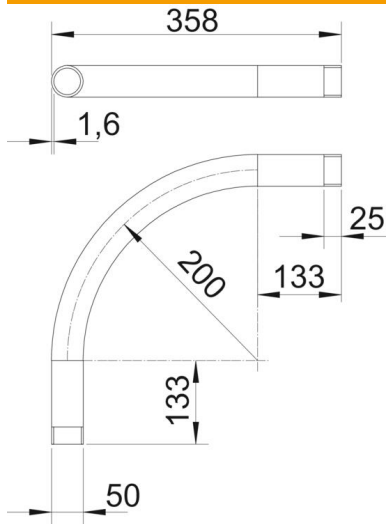
# Ficha Técnica

## Curva de acero galvanizado en caliente, roscado



Referencia: 2046791

### Dimensiones



Medida A	133 mm
Medida B	358 mm
Medida D	50 mm
Medida l	25 mm
Medida m (mm)	M50
Medida R	200 mm
Medida t	1,6 mm

### Datos técnicos

Versión	Rosca
Flexible	no
Para diámetro de tubo nominal	50 mm
Rosca	M50x1,5
Libre de halógenos	no
Con abertura de inspección y tapa	no
Con manguito	sí
Superficie pulida	no
Superficie pulida	no
Ángulo del codo	90 °
De dos partes	no