

Ficha Técnica

Curva de acero electrolgalvanizado, roscado

Referencia: 2046784



Codo de 90° para tubos de instalación eléctrica según EN 61386-1 con extremos roscados según DIN EN 60423. Con pared interior sin rebabas.

Cada curva incluye un manguito de unión ya roscado.



St Acero

G electrozincado

Datos maestros

Referencia	2046784
Tipo	SBNM63 G
Denominación 1	Curva roscada de acero
Denominación 2	con manguito roscado
Fabricante	OBO
Dimensión	M63x1,5
Material	Acero
Superficie	electrozincado
Norma superficies	EN ISO 19598 / EN ISO 4042
Unidad VK más pequeña	3
Cantidad	Pieza
Peso	227 kg
Unidad de peso	kg/100 u

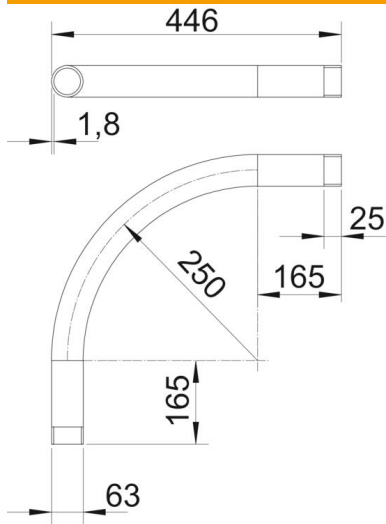
Ficha Técnica

Curva de acero electrolgalvanizado, roscado



Referencia: 2046784

Dimensiones



Medida A	165 mm
Medida B	446 mm
Medida D	63 mm
Medida l	25 mm
Medida m (mm)	M63
Medida R	250 mm
Medida t	1,8 mm

Datos técnicos

Versión	Rosca
Flexible	no
Para diámetro de tubo nominal	63 mm
Rosca	M63x1,5
Libre de halógenos	no
Con abertura de inspección y tapa	no
Con manguito	sí
Superficie pulida	no
Superficie pulida	no
Ángulo del codo	90 °
De dos partes	no