

Ficha Técnica

Abrazadera de sujeción para cable

Referencia: 1488473



Fijación a viga para montaje de cables. Alojamiento para cables abierto en el lateral. Fijación a vigas de acero mediante golpe de martillo.



St	Acero
ZL	Lámina de cinc

Datos maestros

Referencia	1488473
Tipo	SCC 1-4 D30
Denominación 1	Fijación a viga
Denominación 2	para cable, 25-30mm
Fabricante	OBO
Dimensión	1-4mm
Material	Acero
Superficie	Lámina de cinc
Norma superficies	
Unidad VK más pequeña	100
Cantidad	Pieza
Peso	0,9 kg
Unidad de peso	kg/100 u

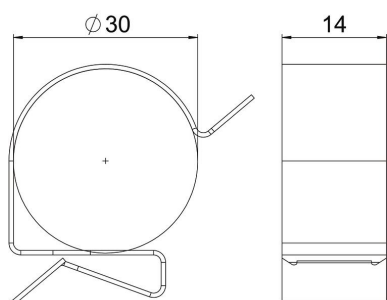
Ficha Técnica

Abrazadera de sujeción para cable

Referencia: 1488473



Dimensiones



Longitud	33 mm
Ancho	14 mm
Altura	33 mm
Maß W	14 mm

Datos técnicos

Clase/componente de conexión	Cable/tubo
Tipo de fijación	Embornar
Espesor brida F máx.	4 mm
Espesor brida F mín.	1 mm
Diámetro del cable/tubo máx.	30 mm
Diámetro del cable/tubo mín.	25 mm
Bisagra ajustable	no
Extremo de la bisagra	no