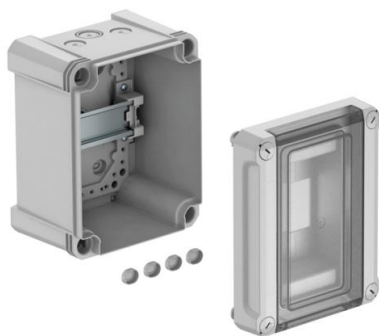


Ficha Técnica

Distribuidor pequeño 3 separaciones, vacío, de poliestireno

Referencia: 2008820



Distribuidor pequeño para el montaje empotrado, para subdistribución de corriente en interiores y exteriores protegidos, según IEC 439-3. Con carril en U pre-montado de 35 mm. Tipo de protección IP66 y grado de protección IK06. Tapa transparente para atornillar, con sección.

- Con aislamiento para máximo 3 separaciones
- 2 aberturas rompibles de Ø 20 mm arriba y abajo
- 1 abertura rompible combinada de Ø 20/25 mm arriba y abajo
- 4 tapones roscados

Distribuidor pequeño sobre revoque, con protección aislante para 3 divisiones máx. En la parte superior y en la parte inferior por cada 3 aberturas practicables (2x Ø20 y 1x Ø20/25), carriles DIN pre-montados de 35 mm incluidos. Los cuatro tapones roscados suministrados impiden una transmisión accidental de la tensión.

Los cuadros de distribución pequeños PS son adecuados para el montaje en interiores y también en exteriores protegidos.

Corriente nominal: 40 A

Potencia perdida con 40 K: 17 W

Tensión calculada Un: 400 V

Tensión de servicio calculada Ue: 400 V

Resistencia de cresta de corriente, cat. III Uimp: 4 kV



PS Poliestirol

Datos maestros

Referencia	2008820
Tipo	SDB 03L PS
Denominación 1	Cuadro de distribución pequeño
Denominación 2	sin regleta, 3 dispositivos
Fabricante	OBO
Dimensión	150x190x125
Color	Gris claro, RAL 7035
Material	Poliestireno
Unidad VK más pequeña	1
Cantidad	Pieza
Peso	69 kg
Unidad de peso	kg/100 u

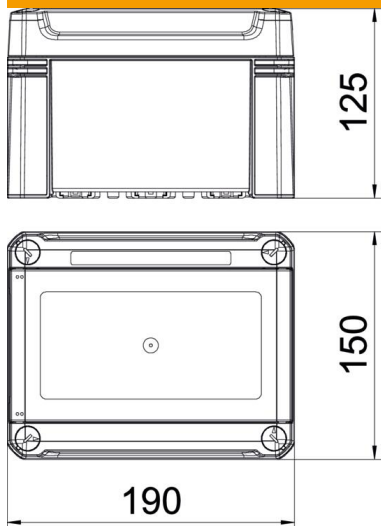
Ficha Técnica

Distribuidor pequeño 3 separaciones, vacío, de poliestireno

Referencia: 2008820



Dimensiones



Longitud	191 mm
Ancho	151 mm
Altura	126 mm

Datos técnicos

Posibilidad de montaje	sí
Número de filas	1
Tipo de tapa	Tapa
Modelo de tapa sistemas de cuadros de distribución pequeños	Con sección
Perfiles DIN	sí
Lugar de instalación	Interno
Modelo CEM	no
Prueba con filamentos incandescentes	650 °C
Con placa de montaje	no
Con cerradura	no
Tipo de montaje caja de distribución	Estructura
Tensión de aislamiento nominal CA	1000 V
Tensión de aislamiento nominal CC	1500 V
Tensión nominal	400 V
Corriente nominal	40 A
Clase de protección	IP66
Grado de protección código IK	IK07
Tapa transparente	sí