

Ficha Técnica

Distribuidor pequeño 9 separaciones, vacío, de policarbonato

Referencia: 2008868



Distribuidor pequeño para el montaje empotrado, para subdistribución de corriente en interiores y exteriores, según IEC 439-3. Con carril en U premontado de 35 mm. Tipo de protección IP66 y grado de protección IK06. Tapa transparente para atornillar, con sección. Incluidos 4 tapones roscados.

- Con aislamiento para máximo 9 separaciones
- 8 aberturas rompibles de Ø 20 mm arriba y abajo
- 1 abertura rompible combinada de Ø 20/25/32 mm arriba y abajo
- 4 tapones roscados

Distribuidor pequeño sobre revoque, con protección aislante para 9 divisiones máx. En la parte superior y en la parte inferior por cada 9 aberturas practicables (8x Ø20 y 1x Ø20/25/32), carriles DIN premontados de 35 mm incluidos. Los cuatro tapones roscados suministrados impiden una transmisión accidental de la tensión.

Los distribuidores pequeños PC son adecuados para el montaje en interiores y exteriores.

Corriente nominal: 63 A

Potencia perdida con 40 K: 20,7 W



PC Policarbonato

Datos maestros

Referencia	2008868
Tipo	SDB 09L PC
Denominación 1	Cuadro de distribución pequeño
Denominación 2	sin regleta, 9 dispositivos
Fabricante	OBO
Dimensión	240x191x125
Color	Gris claro, RAL 7035
Material	Policarbonato
Unidad VK más pequeña	1
Cantidad	Pieza
Peso	108 kg
Unidad de peso	kg/100 u

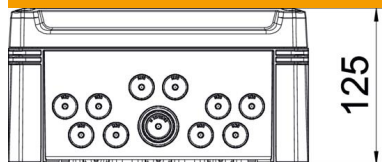
Ficha Técnica

Distribuidor pequeño 9 separaciones, vacío, de policarbonato

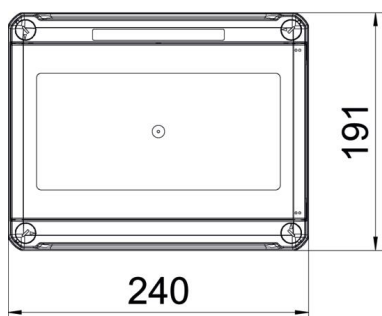
Referencia: 2008868



Dimensiones



Longitud	241 mm
Ancho	191 mm
Altura	126 mm



Datos técnicos

Posibilidad de montaje	sí
Número de filas	1
Tipo de tapa	Tapa
Modelo de tapa sistemas de cuadros de distribución pequeños	Con sección
Perfiles DIN	sí
Lugar de instalación	Zona exterior protegida
Modelo CEM	no
Prueba con filamentos incandescentes	850 °C
Con placa de montaje	no
Con cerradura	no
Tipo de montaje caja de distribución	Estructura
Tensión de aislamiento nominal CA	1000 V
Tensión de aislamiento nominal CC	1500 V
Tensión nominal	400 V
Corriente nominal	63 A
Clase de protección	IP66
Grado de protección código IK	IK08
Tapa transparente	sí