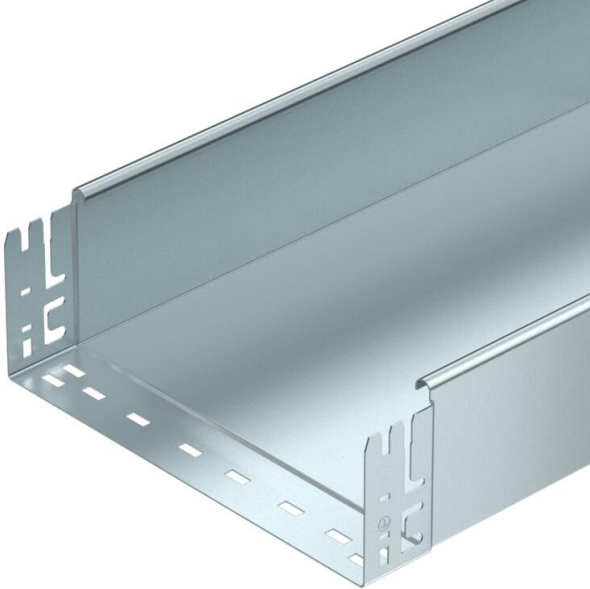


Ficha Técnica

Bandeja portacables SKS-Magic® 110 no perforada

Referencia: 6059848



Bandeja portacables sin perforar con sistema de fijación rápida integrado. La longitud útil de la bandeja portacables es 3.000 mm. La conexión equipotencial continua queda asegurada sin componentes adicionales.



- St** Acero
- FS** galvanizado en banda

Datos maestros

Referencia	6059848
Tipo	SKSMU 160 FS
Denominación 1	Bandeja portacables SKSMU
Denominación 2	s/perforar, aguj. de union
Fabricante	OBO
Dimensión	110x600x3050
Material	Acero
Superficie	Galvanizado en banda
Norma superficies	DIN EN 10346
Unidad VK más pequeña	3
Cantidad	Metro
Peso	992,36 kg
Unidad de peso	kg/100 m

Ficha Técnica

Bandeja portacables SKS-Magic® 110 no perforada

Referencia: 6059848



Dimensiones



Longitud	3.050 mm
Ancho	600 mm
Altura	110 mm
Espesor de chapa	1,5 mm
Medida B	600 mm



Datos técnicos

Modelo de unión	conector integrado
Tipo de fijación sistema de montaje	Suelo Techo Pared
Transitable	no
Mantenimiento de función	no
Con tapa	no
Perforación de montaje en el suelo	no
Calibre maestro de agujeros OTAN	no
Sección efectiva	655 cm ²
Sección efectiva	65500 mm ²
Acero inoxidable, barnizado	no
Perforación lateral	no
Tipo vano ancho	no
Tipo de test de carga según IEC 61537	Tipo II
Longitud útil	3000 mm
Tipo del conector del sistema portacables	Fijación a presión

Ficha Técnica

Bandeja portacables SKS-Magic® 110 no perforada

Referencia: 6059848



Cargas

Distancias aplicables entre soportes mín.	1,5 m
Distancias aplicables entre soportes máx.	4 m
Distancia de sujeción 1,5 m	3 kN/m
Distancia de sujeción 2,0 m	2,4 kN/m
Distancia de sujeción 2,5 m	1,76 kN/m
Distancia de sujeción 3,0 m	1,2 kN/m
Distancia de sujeción 3,5 m	0,84 kN/m
Distancia de sujeción 4,0 m	0,8 kN/m

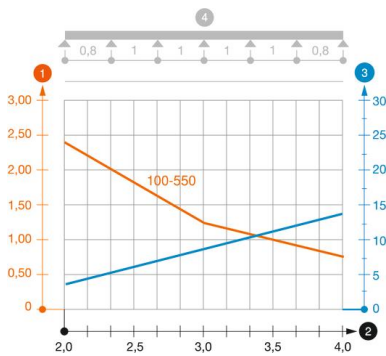


Diagrama de carga bandeja portacables SKSMU 110

- 1 Carga de bandejas/ bandeja de escalera admisible en kN/m sin carga humana
 - 2 Distancia entre los apoyos en m
 - 3 Flexión de la barra en mm a kN/m permitidos.
 - 4 Esquema de carga para procesos de comprobación
- La curva de carga con bandejas portacables en mm
— Curva de flexión de la barra según la distancia entre apoyos