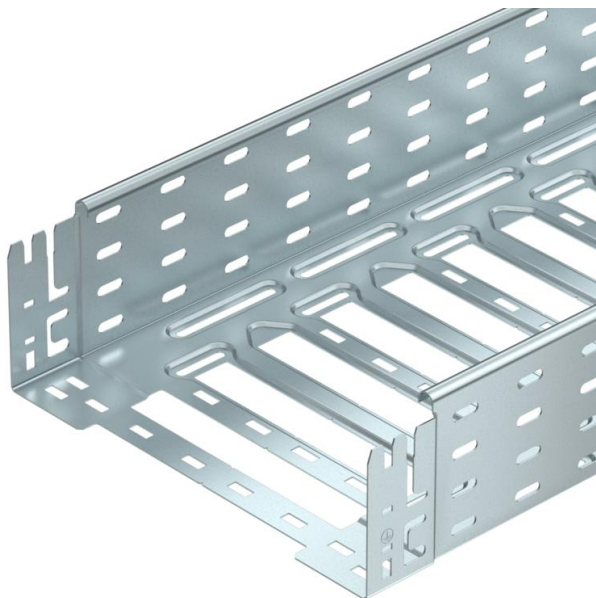


Ficha Técnica

Bandeja portacables SKS-Magic® 110 FT

Referencia: 6059641



Bandeja portacables con sistema de fijación rápida integrado. La longitud útil de la bandeja portacables es 3.000 mm.

La bandeja portacables tiene una perforación lateral continua de 7 x 20 mm para la instalación de componentes de unión y de montaje adicionales.

A partir de un ancho de bandeja de 200 mm, con el 30% de porcentaje de perforaciones, adecuado según la normativa VdS 2092 para su uso bajo sistemas de aspersión contra incendios.

La conexión equipotencial continua queda asegurada sin componentes adicionales.



St Acero

FT Galvanizado por inmersión en caliente

Datos maestros

Referencia	6059641
Tipo	SKSM 150 FT
Denominación 1	Bandeja portacables SKSM
Denominación 2	perforada, enchufable
Fabricante	OBO
Dimensión	110x500x3050
Material	Acero
Superficie	Galvanizado por inmersión en caliente
Norma superficies	DIN EN ISO 1461
Unidad VK más pequeña	3
Cantidad	Metro
Peso	639,344 kg
Unidad de peso	kg/100 m

Ficha Técnica

Bandeja portacables SKS-Magic® 110 FT

Referencia: 6059641



Dimensiones



Longitud	3.050 mm
Ancho	500 mm
Altura	110 mm
Espesor de chapa	1,5 mm
Medida B	500 mm
Medida L	380 mm
Medida x	396 mm
Medida y	462 mm

Datos técnicos

Modelo de unión	conector integrado
Tipo de fijación sistema de montaje	Suelo Techo Pared
Transitable	no
Mantenimiento de función	no
Con tapa	no
Perforación de montaje en el suelo	sí
Calibre maestro de agujeros OTAN	no
Sección efectiva	548 cm ²
Sección efectiva	54800 mm ²
Acero inoxidable, barnizado	no
Perforación lateral	sí
Tipo vano ancho	no
Aislamiento magnético con tapa	50 dB
Aislamiento magnético sin tapa	20 dB
Tipo de test de carga según IEC 61537	Tipo II
Tipo del conector del sistema portacables	Fijación a presión

Ficha Técnica

Bandeja portacables SKS-Magic® 110 FT

Referencia: 6059641



Cargas

Distancias aplicables entre soportes mín.	1,5 m
Distancias aplicables entre soportes máx.	4 m
Distancia de sujeción 1,5 m	3 kN/m
Distancia de sujeción 2,0 m	2,34 kN/m
Distancia de sujeción 2,5 m	1,74 kN/m
Distancia de sujeción 3,0 m	1,2 kN/m
Distancia de sujeción 3,5 m	0,72 kN/m
Distancia de sujeción 4,0 m	0,3 kN/m

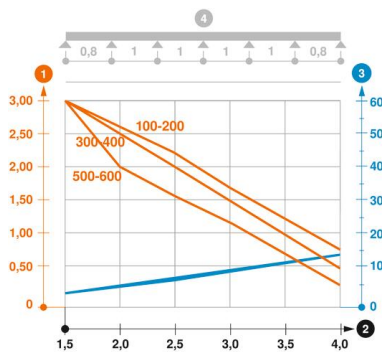


Diagrama de carga bandeja portacables SKSM 110

- 1 Carga de de bandejas/ bandeja de escalera admisible en kN/m sin carga humana
 - 2 Distancia entre los apoyos en m
 - 3 Flexión de la barra en mm a kN/m permitidos.
 - 4 Esquema de carga para procesos de comprobación
- La curva de carga con bandejas portacables en mm
- Curva de flexión de la barra según la distancia entre apoyos