

Ficha Técnica

Bandeja portacables SKS-Magic® 60 FS

Referencia: 6059464



Bandeja portacables con sistema de fijación rápida integrado. La longitud útil de la bandeja portacables es 3.000 mm.

La bandeja portacables tiene una perforación lateral continua de 7 x 20 mm para la instalación de componentes de unión y de montaje adicionales.

A partir de un ancho de bandeja de 200 mm, con el 30% de porcentaje de perforaciones, adecuado según la normativa VdS 2092 para su uso bajo sistemas de aspersión contra incendios.

La conexión equipotencial continua queda asegurada sin componentes adicionales.

Aislamiento magnético sin tapa 20 dB, con tapa 50 dB.

La bandeja portacables está testada contra incendios para montajes en el techo (Anchos de bandeja 100 - 600 mm).

El modelo y parámetros de montaje corresponden a los certificados válidos.

Más información en nuestro catálogo de sistemas de protección contra incendios.



St Acero

FS galvanizado en banda

Datos maestros

| | |
|-----------------------|--------------------------|
| Referencia | 6059464 |
| Denominación 1 | Bandeja portacables SKSM |
| Denominación 2 | perforada, enchufable |
| Fabricante | OBO |
| Dimensión | 60x400x3050 |
| Material | Acero |
| Superficie | Galvanizado en banda |
| Norma superficies | DIN EN 10346 |
| Unidad VK más pequeña | 3 |
| Cantidad | Metro |
| Peso | 441,311 kg |
| Unidad de peso | kg/100 m |

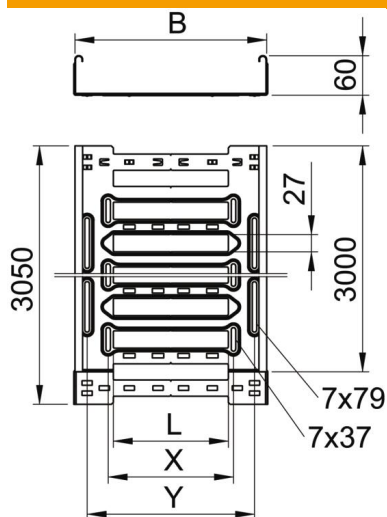
Ficha Técnica

Bandeja portacables SKS-Magic® 60 FS

Referencia: 6059464



Dimensiones



| | |
|------------------|----------|
| Longitud | 3.050 mm |
| Ancho | 400 mm |
| Altura | 60 mm |
| Espesor de chapa | 1,5 mm |
| Medida B | 400 mm |
| Medida L | 280 mm |
| Medida x | 296 mm |
| Medida y | 362 mm |

Datos técnicos

| | |
|---|-----------------------|
| Modelo de unión | conector integrado |
| Tipo de fijación sistema de montaje | Suelo Techo Pared |
| Transitable | no |
| Mantenimiento de función | no |
| Con tapa | no |
| Perforación de montaje en el suelo | sí |
| Calibre maestro de agujeros OTAN | no |
| Sección efectiva | 238 cm ² |
| Sección efectiva | 23800 mm ² |
| Acero inoxidable, barnizado | no |
| Perforación lateral | sí |
| Tipo vano ancho | no |
| Aislamiento magnético con tapa | 50 dB |
| Aislamiento magnético sin tapa | 20 dB |
| Tipo de test de carga según IEC 61537 | Tipo II |
| Tipo del conector del sistema portacables | Fijación a presión |

Ficha Técnica

Bandeja portacables SKS-Magic® 60 FS

Referencia: 6059464



Cargas

| | |
|---|-----------|
| Distancias aplicables entre soportes mín. | 1,5 m |
| Distancias aplicables entre soportes máx. | 3 m |
| Clase de carga NEMA | 8C |
| Distancia de sujeción 1,5 m | 2,7 kN/m |
| Distancia de sujeción 2,0 m | 2,1 kN/m |
| Distancia de sujeción 2,5 m | 1,47 kN/m |
| Distancia de sujeción 3,0 m | 0,8 kN/m |

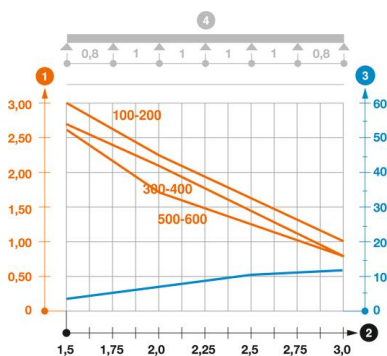


Diagrama de carga bandeja portacables SKSM 60

- 1 Carga de de bandejas/ bandeja de escalera admisible en kN/m sin carga humana
 - 2 Distancia entre los apoyos en m
 - 3 Flexión de la barra en mm a kN/m permitidos.
 - 4 Esquema de carga para procesos de comprobación
- La curva de carga con bandejas portacables en mm
 - Curva de flexión de la barra según la distancia entre apoyos