

# Ficha Técnica

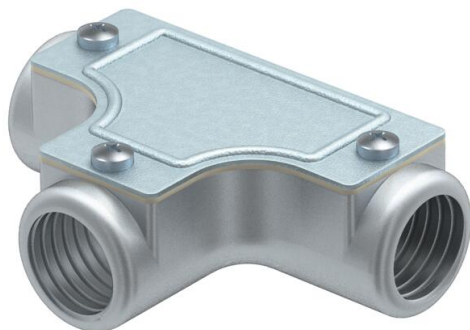
## T de control con rosca

Referencia: 2047605



Pieza en T de control con rosca interna para derivaciones con tubos.

La tapa superior se puede extraer para facilitar el tendido de los cables y la realización de controles posteriores.



**AIG** Colada de aluminio a presión

### Datos maestros

Referencia	2047605
Tipo	SKTM20W ALU
Denominación 1	T de control
Denominación 2	con rosca
Fabricante	OBO
Dimensión	M20x1,5
Material	Aluminio fundido
Unidad VK más pequeña	5
Cantidad	Pieza
Peso	13,5 kg
Unidad de peso	kg/100 u
Huella de CO (GWP) Cradle-to-Gate	1,7189 kg COe / 1 Unidad

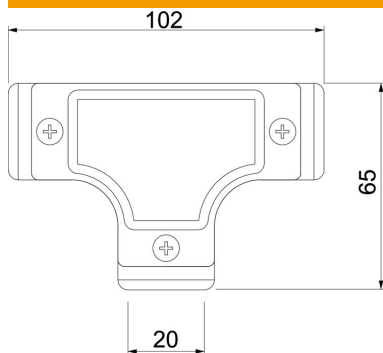
# Ficha Técnica

T de control con rosca

Referencia: 2047605



## Dimensiones



Longitud	102 mm
Medida D	65 mm
Medida L	102 mm
Medida m (mm)	M20x1,5

## Datos técnicos

Versión	Rosca
Rosca	M20x1,5
Tamaño	20
Libre de halógenos	no
Superficie pulida	no
Superficie pulida	no