

Ficha Técnica

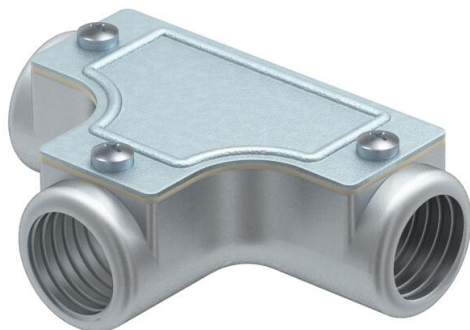
T de control con rosca

Referencia: 2047608



Pieza en T de control con rosca interna para derivaciones con tubos.

La tapa superior se puede extraer para facilitar el tendido de los cables y la realización de controles posteriores.



AIG Colada de aluminio a presión

Datos maestros

Referencia	2047608
Tipo	SKTM40W ALU
Denominación 1	T de control
Denominación 2	con rosca
Fabricante	OBO
Dimensión	M40x1,5
Material	Aluminio fundido
Unidad VK más pequeña	4
Cantidad	Pieza
Peso	34 kg
Unidad de peso	kg/100 u

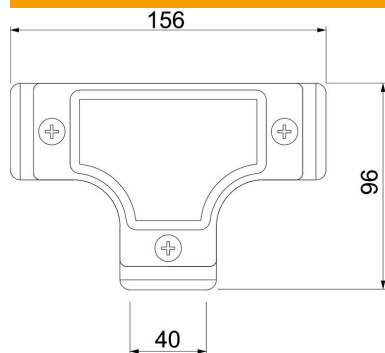
Ficha Técnica

T de control con rosca

Referencia: 2047608



Dimensiones



Longitud	156 mm
Medida D	96 mm
Medida L	156 mm
Medida m (mm)	M40x1,5

Datos técnicos

Versión	Rosca
Rosca	M40x1,5
Tamaño	40
Libre de halógenos	no
Superficie pulida	no
Superficie pulida	no