

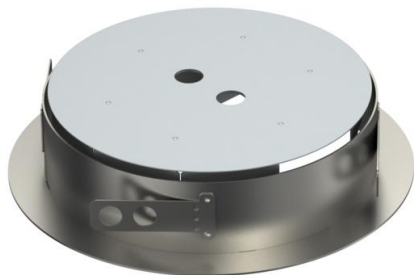
Ficha Técnica

Molde de terrazo para conjuntos de tapa y marco con altura regulable, tamaño nominal R4

Referencia: 7404382



Molde lijable para el montaje directo y sin fugas de conjuntos de tapa y marco con altura regulable redondos, tamaño nominal R4, en acabados/suelos de terrazo. El encofrado flotante se coloca sobre las cajas bajo suelo con tapa de montaje de tamaño nominal R4 y se cierra el espacio libre entre caja bajo suelo y cuadros. La tapa protectora de chapa de aluminio se coloca antes de los trabajos de pavimentación en los cuadros de chasis y puede repasarse puliéndola con el pavimento/terrazo.



- St** Acero
- FS** galvanizado en banda

Datos maestros

Referencia	7404382
Tipo	SK RK4R
Denominación 1	Cuerpo para marcos
Denominación 2	para suelos continuos
Fabricante	OBO
Dimensión	Ø270x55
Material	Acero
Superficie	Galvanizado en banda
Norma superficies	DIN EN 10346
Unidad VK más pequeña	1
Cantidad	Pieza
Peso	210 kg
Unidad de peso	kg/100 u

Ficha Técnica

Molde de terrazo para conjuntos de tapa y marco con altura regulable, tamaño nominal R4

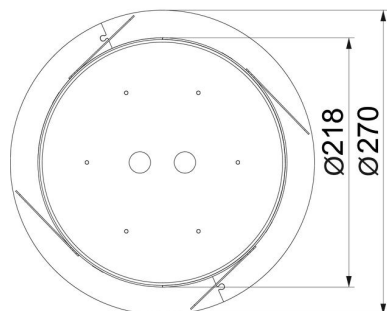
Referencia: 7404382



Dimensiones



Altura	55 mm
Medida a	218 mm
Medida A	270 mm
Medida h	55 mm



Datos técnicos

Ejecución	redondo
Altura del piso máx.	200 mm
Altura del piso mín.	130 mm
Tamaño nominal para unidades portamecanismos	R4