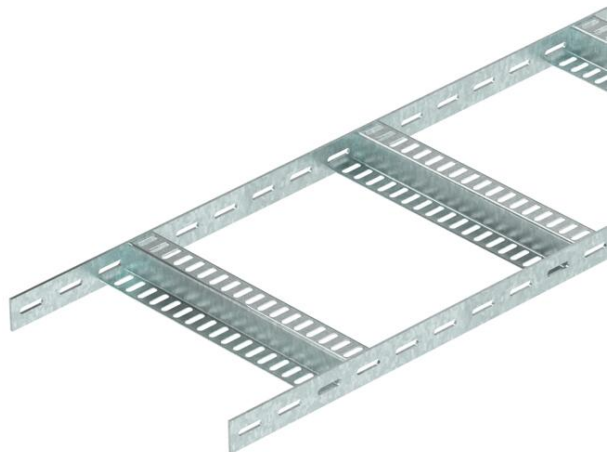


Ficha Técnica

Bandeja de escalera con peldaño en Z, para cargas ligeras FT

Referencia: 7098008



Bandeja de escalera para barcos ligera, con barra lateral perforada de ala 35 mm con peldaños en forma de Z soldados y perforados. Carga probada según CEI en combinación con conector SLV.

La bandeja de escalera para barcos incluidas piezas preformadas está disponible en acero inoxidable previa solicitud. Posible recubrimiento en polvo según colores RAL.



St Acero

FT Galvanizado por inmersión en caliente

Datos maestros

Referencia	7098008
Tipo	SLZ L 300 FT
Denominación 1	Bandeja de esc. para barcos
Denominación 2	perforado con peldaño
Fabricante	OBO
Dimensión	35x306x3000
Material	Acero
Superficie	Galvanizado por inmersión en caliente
Norma superficies	DIN EN ISO 1461
Unidad VK más pequeña	3
Cantidad	Metro
Peso	221,667 kg
Unidad de peso	kg/100 m

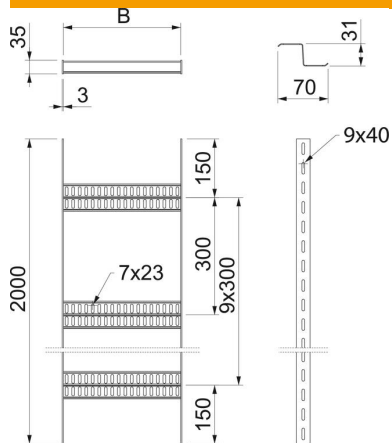
Ficha Técnica

Bandeja de escalera con peldaño en Z, para cargas ligeras FT

Referencia: 7098008



Dimensiones



Tamaño	35x300
Longitud	3.000 mm
Longitud	3.000 ft
Ancho	300 mm
Altura	35 mm
Medida B	306 mm

Datos técnicos

Modelo de peldaños	Perfil perforado
Modelo de perfil lateral	Perfil plano
Fijación del peldaño	Soldado
Mantenimiento de función	no
Acero inoxidable, barnizado	no
Perforación lateral	sí
Distancia entre peldaños	300 mm
Tipo vano ancho	no
Espesor	3 mm

Cargas

Distancia de sujeción 1,5 m	1,5 kN/m
Distancia de sujeción 2,0 m	0,85 kN/m
Distancia de sujeción 2,5 m	0,35 kN/m
Distancia de sujeción 3,0 m	0,25 kN/m

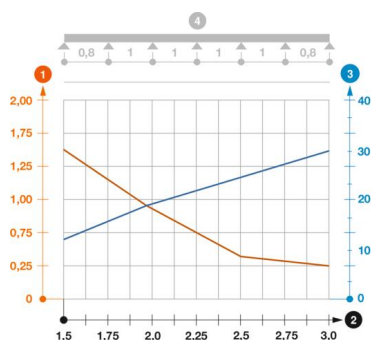


Diagrama de carga bandeja de escalera tipo SLZ L

- 1** Carga de de bandejas/ bandeja de escalera admisible en kN/m sin carga humana
- 2** Distancia entre los apoyos en m
- 3** Flexión de la barra en mm a kN/m permitidos.
- La curva de carga con bandejas portacables en mm
- Curva de flexión de la barra según la distancia entre apoyos
- 4** Esquema de carga para procesos de comprobación