

Ficha Técnica

Manguito de acero electrolgalvanizado, enchufable

Referencia: 2046854



Accesorio: manguito sin rosca para la unión entre tubos para instalaciones eléctricas. Con pared interior sin rebabas.



St	Acero
G	electrozincado

Datos maestros

Referencia	2046854
Tipo	SV16W G
Denominación 1	Manguito enchufable acero
Denominación 2	sin rosca
Fabricante	OBO
Dimensión	Ø16mm
Material	Acero
Superficie	electrozincado
Norma superficies	EN ISO 19598 / EN ISO 4042
Unidad VK más pequeña	25
Cantidad	Pieza
Peso	2,1 kg
Unidad de peso	kg/100 u

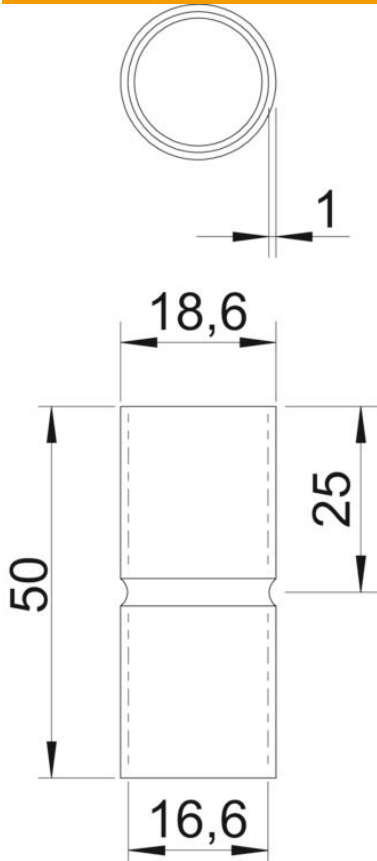
Ficha Técnica

Manguito de acero electrogalvanizado, enchufable

Referencia: 2046854



Dimensiones



Longitud	50 mm
Medida D	18,6 mm
Medida d	16,6 mm
Medida L	50 mm
Medida l	25 mm
Medida m (mm)	M16
Medida t	1 mm

Datos técnicos

Versión	Clavija de enchufe
Para diámetro de tubo	16 mm
Tamaño	16
Libre de halógenos	sí
Con abertura de inspección y tapa	no
Superficie pulida	no
Superficie pulida	no
Rango de temperatura máx.	400 °C
Rango de temperatura	-45 °C
De dos partes	no