

Ficha Técnica

Manguito de aluminio, enchufable

Referencia: 2046023



Accesorio: manguito sin rosca para la unión entre tubos para instalaciones eléctricas. Con pared interior sin rebabas.



Alu Aluminio

Datos maestros

| | |
|-----------------------|-------------------------------|
| Referencia | 2046023 |
| Tipo | SV20W ALU |
| Denominación 1 | Manguito de unión en aluminio |
| Denominación 2 | sin rosca |
| Fabricante | OBO |
| Dimensión | Ø20mm |
| Material | Aluminio |
| Unidad VK más pequeña | 50 |
| Cantidad | Pieza |
| Peso | 1,3 kg |
| Unidad de peso | kg/100 u |

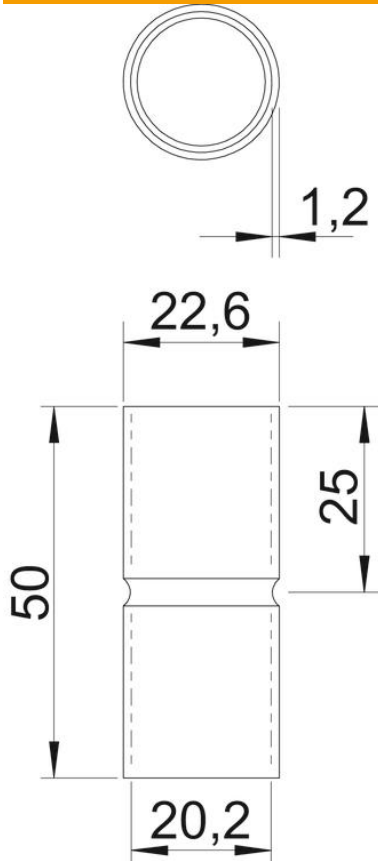
Ficha Técnica

Manguito de aluminio, enchufable

Referencia: 2046023



Dimensiones



| | |
|---------------|---------|
| Longitud | 50 mm |
| Medida D | 22,6 mm |
| Medida d | 20,2 mm |
| Medida L | 50 mm |
| Medida l | 25 mm |
| Medida m (mm) | 20 |
| Medida t | 1,2 mm |

Datos técnicos

| | |
|-----------------------------------|--------------------|
| Versión | Clavija de enchufe |
| Para diámetro de tubo | 20 mm |
| Tamaño | 20 |
| Libre de halógenos | sí |
| Con abertura de inspección y tapa | no |
| Superficie pulida | no |
| Superficie pulida | no |
| Rango de temperatura máx. | 250 °C |
| Rango de temperatura | -45 °C |
| De dos partes | no |