

# Ficha Técnica

## Arandela dentada DIN 6798 G

Referencia: 3404102



Arandela de abanico según DIN 6798 forma A

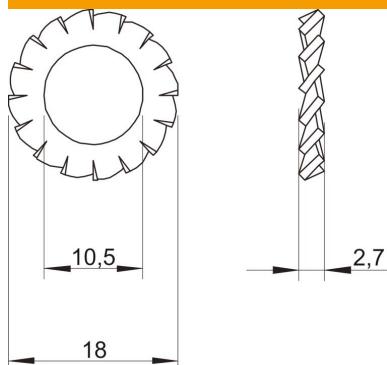


<b>St</b>	Acero
<b>G</b>	electrozincado

### Datos maestros

Referencia	3404102
Tipo	SWS M10 G
Denominación 1	Arandela dentada
Fabricante	OBO
Dimensión	M10
Material	Acero
Superficie	electrozincado
Norma superficies	EN ISO 19598 / EN ISO 4042
Unidad VK más pequeña	100
Cantidad	Pieza
Peso	0,125 kg
Unidad de peso	kg/100 u

### Dimensiones



Altura	2,7 mm
Espesor de chapa	0,11 in
Medida D	0,71 in
Medida d	0,41 in
Medida d	10,5 mm
Medida d máx.	18 mm
Medida d mín.	18 mm
Medida h	2,7 mm

### Datos técnicos

Rosca	M10
Diámetro interno	0,41 mm

# Ficha Técnica

Arandela dentada DIN 6798 G

Referencia: 3404102



## Datos técnicos

Versión arandela de seguridad | dentado exterior abierto