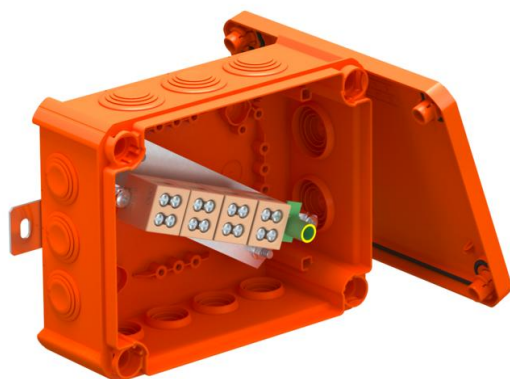


# Ficha Técnica

## FireBox T160 con juntas insertables, bornes dobles

Referencia: 7205748



Caja de derivación con bornes dobles de cerámica y juntas insertables blandas. Suficiente espacio de cableado mediante unidad de conexión dispuesta en diagonal con bornes de cerámica resistentes a altas temperaturas y completamente premontados. Borne protector de conductor marcado verde-amarillo. Fijación a bridas exteriores muy accesibles. Homologado para sistemas de cables con mantenimiento de función eléctrico según DIN 4102, parte 12, con las clases E30, E60 y E90. Los bornes de cerámica han sido verificados según la norma DIN EN 60998-2-1:2004.

Incluidos 2 x tornillos de anclaje MMSplus P 6x35.

E30 E60 E90 IP 66

PP Polipropileno

### Datos maestros

Referencia	7205748
Tipo	T160ED 10-2A
Denominación 1	Caja de derivación
Denominación 2	para mantenimiento de función
Fabricante	OBO
Dimensión	190x150x77
Color	naranja; RAL 2003
Material	Polipropileno
Unidad VK más pequeña	1
Cantidad	Pieza
Peso	71,998 kg
Unidad de peso	kg/100 u

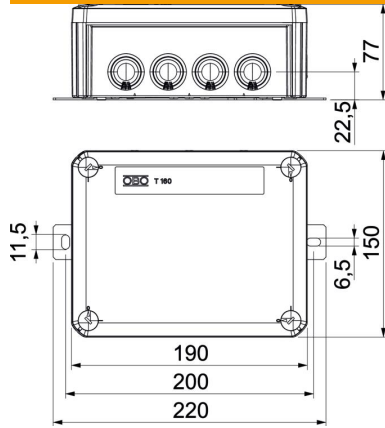
# Ficha Técnica

## FireBox T160 con juntas insertables, bornes dobles



Referencia: 7205748

### Dimensiones



Longitud	190 mm
Ancho	150 mm
Altura	77 mm
Medida B	150 mm
Medida H	77 mm
Medida L	190 mm
Medida L1	200 mm
Medida L2	220 mm

### Datos técnicos

Tubular	no
Número de entradas	12
Cantidad de bornes	5
Tipo de entrada a la carcasa	Membrana escalonada separable
Tensión de aislamiento calculada U <sub>i</sub>	690 V
Montaje	Borne
Tapa	Opaco
Fijación de tapa	Atornillado
Entrada por la parte posterior	no
Entradas	7 x M255 x M32
Modelo a prueba de explosiones	no
Ejecución	Rectangular
Mantenimiento de función	E 90
Para zona Ex	Sin
Para zona Ex con gas	Sin
Para zona Ex con polvo en suspensión	Sin
Libre de halógenos	sí
Medidas interiores	176x135x67 mm
Con apantallamiento	no
Con tapa	sí
Sección nominal mín.	10 mm <sup>2</sup>
Tensión nominal	660 V
Precintable	no
A prueba de impactos	no
Clase de protección	IP66
Resistente a la intemperie	no