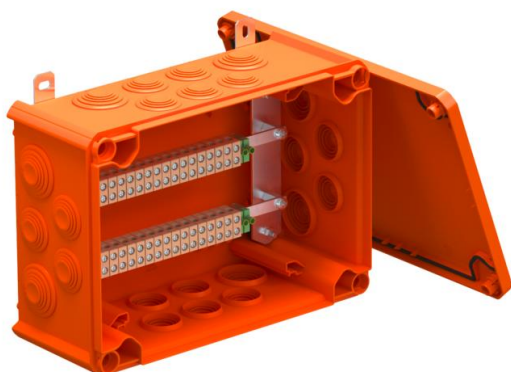


# Ficha Técnica

FireBox T350 con juntas insertables, para sistemas de datos, 4x32

Referencia: 7205772



Cajas de conexión para técnica de datos con juntas insertables blandas. Cantidad por pares de los bornes de cerámica resistentes a altas temperaturas adaptados a las líneas de datos. Borne protector de conductor/apantallado marcado verde-amarillo. Fijación a bridas exteriores muy accesibles. Homologado para sistemas de cables con mantenimiento de función eléctrico según DIN 4102, parte 12, con las clases E30, E60 y E90. Los bornes de cerámica han sido verificados según la norma DIN EN 60998-2-1:2004.

Incluidos 2 x tornillos de anclaje MMSplus P 6x35.

E30 E60 E90 IP 66

PP Polipropileno

## Datos maestros

Referencia	7205772
Tipo	T350ED 4x32AD
Denominación 1	Caja de derivación
Denominación 2	para mantenimiento de función
Fabricante	OBO
Dimensión	285x201x120
Color	naranja; RAL 2003
Material	Polipropileno
Unidad VK más pequeña	1
Cantidad	Pieza
Peso	158,251 kg
Unidad de peso	kg/100 u

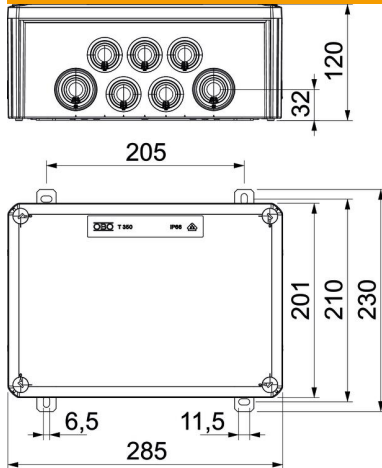
# Ficha Técnica

FireBox T350 con juntas insertables, para sistemas de datos, 4x32

Referencia: 7205772



## Dimensiones



Longitud	285 mm
Ancho	201 mm
Altura	120 mm
Medida B	201 mm
Medida H	120 mm
Medida L	285 mm
Medida L1	205 mm
Medida L2	230 mm

## Datos técnicos

Tubular	no
Número de entradas	10
Cantidad de bornes	36
Tipo de entrada a la carcasa	Membrana escalonada separable
Montaje	Borne
Tapa	Opaco
Fijación de tapa	Atornillado
Entrada por la parte posterior	no
Entradas	16 x M328 x M40
Modelo a prueba de explosiones	no
Ejecución	Rectangular
Mantenimiento de función	E 90
Para zona Ex	Sin
Para zona Ex con gas	Sin
Para zona Ex con polvo en suspensión	Sin
Libre de halógenos	sí
Medidas interiores	267x182x110 mm
Con apantallamiento	no
Con tapa	sí
Sección nominal máx.	4 mm <sup>2</sup>
Sección nominal mín.	0,5 mm <sup>2</sup>
Tensión nominal	660 V
Precintable	no
A prueba de impactos	no
Clase de protección	IP66
Resistente a la intemperie	no