

Ficha Técnica

FireBox T60 con juntas insertables

Referencia: 7205741



Caja de derivación con bornes individuales de cerámica y juntas insertables blandas. Suficiente espacio de cableado mediante unidad de conexión dispuesta en diagonal con bornes de cerámica resistentes a altas temperaturas y completamente premontados. Borne protector de conductor marcado verde-amarillo. Fijación a bridas exteriores muy accesibles. Homologado para sistemas de cables con mantenimiento de función eléctrico según DIN 4102, parte 12, con las clases E30, E60 y E90. Los bornes de cerámica han sido verificados según la norma DIN EN 60998-2-1:2004.

E30 E60 E90 IP 66

PP Polipropileno

Datos maestros

Referencia	7205741
Tipo	T60ED 06A
Denominación 1	Caja de derivación
Denominación 2	para mantenimiento de función
Fabricante	OBO
Dimensión	114x114x57
Color	naranja; RAL 2003
Material	Polipropileno
Unidad VK más pequeña	1
Cantidad	Pieza
Peso	31 kg
Unidad de peso	kg/100 u

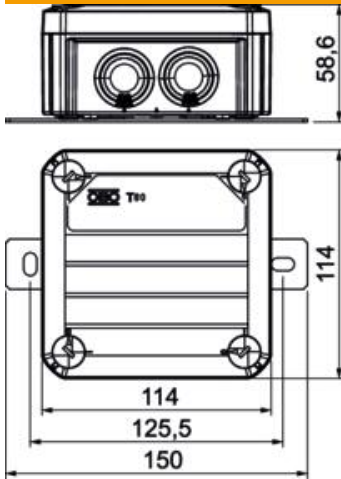
Ficha Técnica

FireBox T60 con juntas insertables

Referencia: 7205741



Dimensiones



Longitud	114 mm
Ancho	114 mm
Altura	58,6 mm
Medida B	114 mm
Medida H	58,6 mm
Medida L	114 mm
Medida L1	125,5 mm
Medida L2	150 mm

Datos técnicos

Tubular	no
Cantidad de bornes	5
Tipo de entrada a la carcasa	Membrana escalonada separable
Montaje	Borne
Tapa	Opaco
Fijación de tapa	Atornillado
Entrada por la parte posterior	no
Entradas	7 x M25
Modelo a prueba de explosiones	no
Ejecución	Rectangular
Mantenimiento de función	E 90
Para zona Ex	Sin
Para zona Ex con gas	Sin
Para zona Ex con polvo en suspensión	Sin
Libre de halógenos	sí
Medidas interiores	100x100x48 mm
Con apantallamiento	no
Con tapa	sí
Sección nominal mín.	6 mm ²
Tensión nominal	660 V
Precintable	no
A prueba de impactos	no
Clase de protección	IP66
Resistente a la intemperie	no