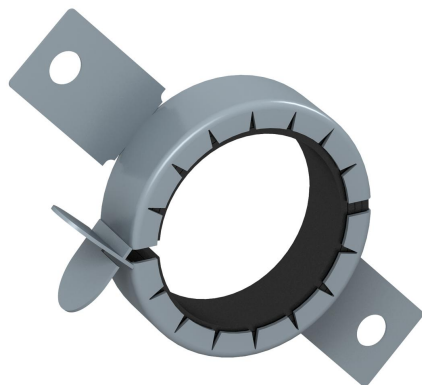


# Ficha Técnica

## Collarín para tubo con 2 lengüetas de fijación

Referencia: 7202203



Collarín para tubos inflamables.

En caso de incendio, las capas intumescentes insertadas en la carcasa de chapa de acero cierran con una alta presión de expansión los tubos termoplásticos que se estén quemando. Uso en interiores. Fijación con tacos o varillas rosca-  
das M6.

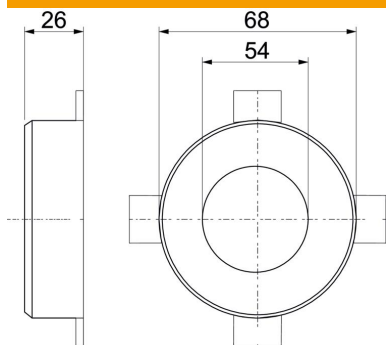


Material de construcción

### Datos maestros

Referencia	7202203
Tipo	TCX-050
Denominación 1	Manguito de tubo
Denominación 2	para tubos inflamables
Fabricante	OBO
Dimensión	Ø50mm
Color	Gris
Material	Material de construcción intumescente
Unidad VK más pequeña	1
Cantidad	Pieza
Peso	8 kg
Unidad de peso	kg/100 u

### Dimensiones



Longitud	68 mm
Ancho	68 mm
Altura	26 mm
Medida d	54 mm
Medida d mín.	68 mm
Medida h	26 mm

# Ficha Técnica

## Collarín para tubo con 2 lengüetas de fijación

Referencia: 7202203



### Datos técnicos

Ejecución	redondo
Para diámetro de tubo máx.	52 mm
Para diámetro de tubo mín.	50 mm
Cierre de manguito	Clavija de enchufe
Con material de fijación	no
Accesorios necesarios	sí