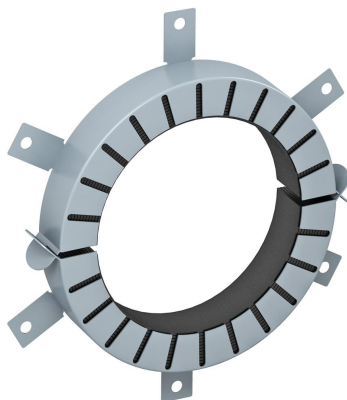


Ficha Técnica

Collarín intumescente para tubo con 6 lengüetas de fijación

Referencia: 7202210



Collarín para tubos inflamables.

En caso de incendio, las capas intumescentes insertadas en la carcasa de chapa de acero cierran con una alta presión de expansión los tubos termoplásticos que se estén quemando. Uso en interiores. Fijación con tacos o varillas rosca-das M8.

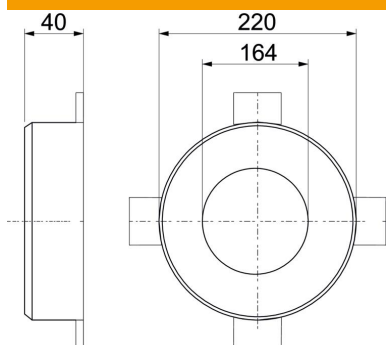


Material de construcción

Datos maestros

Referencia	7202210
Tipo	TCX-160
Denominación 1	Manguito de tubo
Denominación 2	para tubos inflamables
Fabricante	OBO
Dimensión	Ø160mm
Color	Gris
Material	Material de construcción intumescente
Unidad VK más pequeña	1
Cantidad	Pieza
Peso	107 kg
Unidad de peso	kg/100 u

Dimensiones



Longitud	220 mm
Ancho	220 mm
Altura	40 mm
Medida d	164 mm
Medida d mín.	220 mm
Medida h	40 mm

Ficha Técnica

Collarín intumescente para tubo con 6 lengüetas de fijación

Referencia: 7202210



Datos técnicos

Ejecución	redondo
Para diámetro de tubo máx.	162 mm
Para diámetro de tubo mín.	160 mm
Cierre de manguito	Clavija de enchufe
Con material de fijación	no
Accesorios necesarios	sí