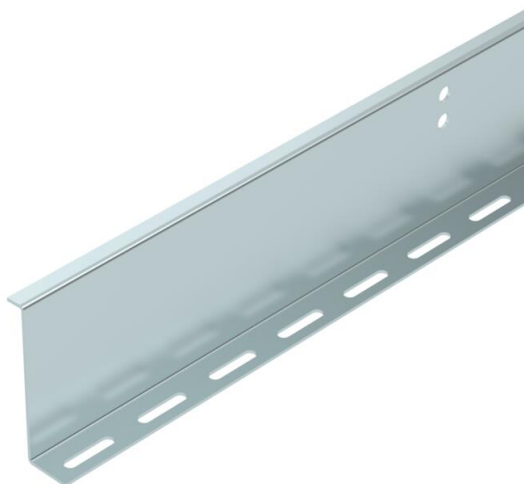


# Ficha Técnica

## Tabique separador, forma en Z 100 FS

Referencia: 6062390



Tabique separador para el sistema de bandejas portacables transitable BKRS. Fijación con tornillos de cabeza alomada M 6 x 12 mm en el orificio de base. A partir de una anchura de 200 mm debe utilizarse un tabique separador con un tamaño máximo de compartimento de 220 mm.

A partir de una anchura de 500 mm deberán utilizarse dos tabiques separadores con un tamaño máximo de compartimento de 220 mm.



**St** Acero

**FS** galvanizado en banda

### Datos maestros

Referencia	6062390
Denominación 1	Tabique separador
Denominación 2	para BKS
Fabricante	OBO
Dimensión	100x2x3000
Material	Acero
Superficie	Galvanizado en banda
Norma superficies	DIN EN 10346
Unidad VK más pequeña	3
Cantidad	Metro
Peso	187,667 kg
Unidad de peso	kg/100 m

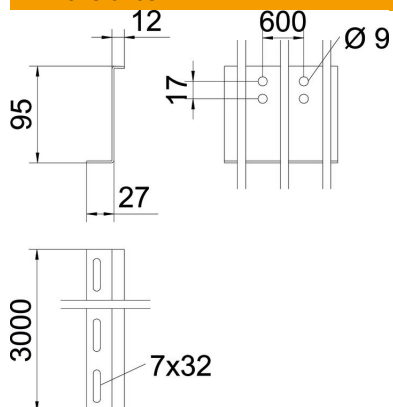
# Ficha Técnica

## Tabique separador, forma en Z 100 FS

Referencia: 6062390



### Dimensiones



Longitud	3.000 mm
Longitud	10 ft
Ancho	34 mm
Altura	95 mm
Altura	4 in
Espesor de chapa	2 mm
Medida H	100 mm
Medida L	3.000 mm

### Datos técnicos

Versión	Otros
Troquel de sujeción (ETIM)	sí
Mantenimiento de función	no
Apropiado para bandeja de rejilla	no
Apropiado para bandeja de escalera	no
Apropiado para bandeja portacables	sí
Acero inoxidable, barnizado	no