

Ficha Técnica

Tapa de caja de derivación T 100, punzonada sin tomas Schuko

Referencia: 2007826



Tapa para cajas de derivación T 100 de polipropileno. En función del tipo, abertura para mecanismos Modul 45 o equipado con 2 o 4 tomas de corriente con contacto de protección Modul 45 en blanco.

Tapa precintable, dispone de campo para rotulación.



PP Polipropileno

Datos maestros

Referencia	2007826
Denominación 1	Tapa
Denominación 2	petroquelada, sin enchufes
Fabricante	OBO
Dimensión	150x116x15
Color	Gris claro, RAL 7035
Material	Polipropileno
Unidad VK más pequeña	1
Cantidad	Pieza
Peso	6,2 kg
Unidad de peso	kg/100 u

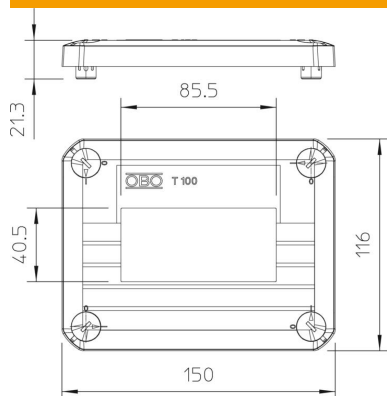
Ficha Técnica

Tapa de caja de derivación T 100, punzonada sin tomas
Schuko

Referencia: 2007826



Dimensiones



Longitud	150 mm
Ancho	116 mm
Altura	15 mm

Datos técnicos

Modelo tapa sistema empotrado y de pared hueca	Tapa de montaje
Ejecución	Rectangular