

Ficha Técnica

FireBox T100ED, con fijación exterior

Referencia: 7205543



Caja de derivación sin halógenos con juntas insertables flexibles premontadas, homologada para el mantenimiento de función de sistemas eléctricos según la norma DIN 4102 parte 12. Clases de mantenimiento de función de E30 a E90.

Color: naranja pálido.

Unidad de conexión completamente montada de cerámica especial resistente a altas temperaturas y bornes de conexión identificados. Se suministra con 2 anclajes de tornillo a prueba de fuego MMS 6x50 para una fijación a los soportes externos.

Sección nominal de cable de potencia: máx. 10 mm² 2 conductores de cobre rígidos de 4 mm² como máximo por punto de sujeción.

Alto grado de protección IP66, clase de resistencia al impacto IK08.

Los detalles sobre los tipos de cable, y los fabricantes, se pueden encontrar en el certificado de test de construcción general del instituto de ensayo de materiales del MPA NRW, Erwitte.

Cantidad de puntos de contacto con borne protector de conductor

Medidas interiores: 136x102x57 mm

E30 E60 E90 IP 66

PP Polipropileno

Datos maestros

Referencia	7205543
Denominación 1	Caja de derivación
Denominación 2	para mantenimiento de función
Fabricante	OBO
Dimensión	150x116x67
Color	naranja; RAL 2003
Material	Polipropileno
Unidad VK más pequeña	1
Cantidad	Pieza
Peso	40,6 kg
Unidad de peso	kg/100 u

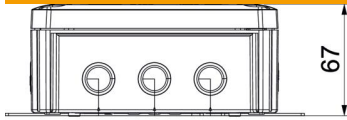
Ficha Técnica

FireBox T100ED, con fijación exterior

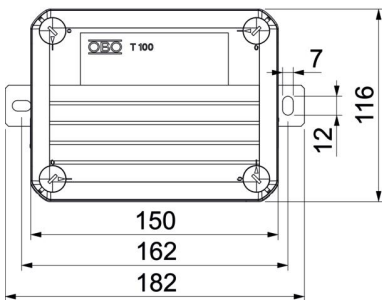
Referencia: 7205543



Dimensiones



Longitud	150 mm
Ancho	116 mm
Altura	67 mm



Datos técnicos

Tubular	no
Número de entradas	10
Cantidad de bornes	5
Tipo de entrada a la carcasa	Membrana escalonada separable
Tensión de aislamiento calculada U_i	690 V
Montaje	Borne
Tapa	Opaco
Fijación de tapa	Atornillado
Entrada por la parte posterior	no
Entradas	8 x M252 x M32
Modelo a prueba de explosiones	no
Ejecución	Rectangular
Mantenimiento de función	E 90
Para zona Ex	Sin
Para zona Ex con gas	Sin
Para zona Ex con polvo en suspensión	Sin
Libre de halógenos	sí
Medidas interiores	136x102x57 mm
Con apantallamiento	no
Con tapa	sí
Sección nominal mín.	10 mm ²
Tensión nominal	660 V
Precintable	no
A prueba de impactos	no
Clase de protección	IP66
Resistente a la intemperie	no