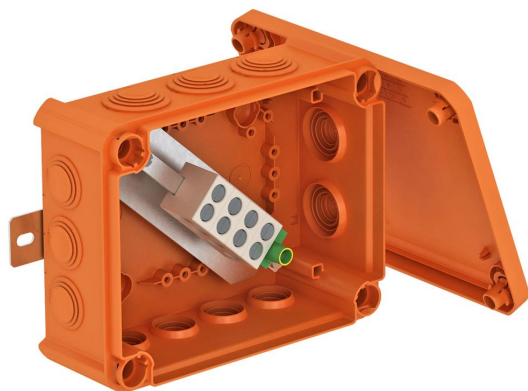


Ficha Técnica

FireBox T160ED con fijación exterior

Referencia: 7205546



Caja de derivación sin halógenos con juntas insertables flexibles premontadas, homologada para el mantenimiento de función de sistemas eléctricos según la norma DIN 4102 parte 12. Clases de mantenimiento de función de E30 a E90.

Color: naranja pálido.

Unidad de conexión completamente montada de cerámica especial resistente a altas temperaturas y bornes de conexión identificados. Se suministra con 2 anclajes de tornillo a prueba de fuego MMS 6x50 para una fijación a los soportes externos.

Sección nominal de cable de potencia: máx. 16 mm². Máximo 2 conductores de cobre rígidos de 6 mm² por punto terminal.

Alto grado de protección IP66, clase de resistencia al impacto IK05.

Los detalles sobre los tipos de cable, y los fabricantes, se pueden encontrar en el certificado de test de construcción general del instituto de ensayo de materiales del MPA NRW, Erwitte.



PP Polipropileno

Datos maestros

| | |
|-----------------------|-------------------------------|
| Referencia | 7205546 |
| Denominación 1 | Caja de derivación |
| Denominación 2 | para mantenimiento de función |
| Fabricante | OBO |
| Dimensión | 190x150x77 |
| Color | naranja; RAL 2003 |
| Material | Polipropileno |
| Unidad VK más pequeña | 1 |
| Cantidad | Pieza |
| Peso | 60 kg |
| Unidad de peso | kg/100 u |

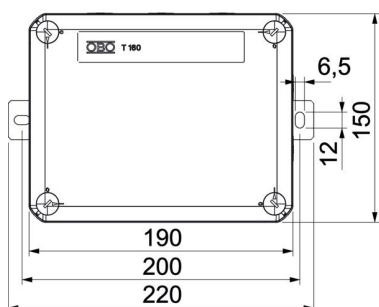
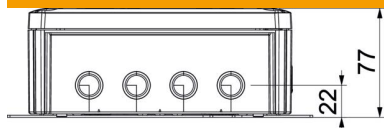
Ficha Técnica

FireBox T160ED con fijación exterior

Referencia: 7205546



Dimensiones



| | |
|----------|--------|
| Longitud | 190 mm |
| Ancho | 150 mm |
| Altura | 77 mm |

Datos técnicos

| | |
|--------------------------------------|-------------------------------|
| Tubular | no |
| Número de entradas | 12 |
| Cantidad de bornes | 5 |
| Tipo de entrada a la carcasa | Membrana escalonada separable |
| Tensión de aislamiento calculada Ui | 690 V |
| Montaje | Borne |
| Tapa | Opaco |
| Fijación de tapa | Atornillado |
| Entrada por la parte posterior | no |
| Entradas | 7 x M255 x M32 |
| Modelo a prueba de explosiones | no |
| Ejecución | Rectangular |
| Mantenimiento de función | E 90 |
| Para zona Ex | Sin |
| Para zona Ex con gas | Sin |
| Para zona Ex con polvo en suspensión | Sin |
| Libre de halógenos | sí |
| Medidas interiores | 176x135x67 mm |
| Con apantallamiento | no |
| Con tapa | sí |
| Sección nominal mín. | 16 mm ² |
| Tensión nominal | 660 V |
| Precintable | no |
| A prueba de impactos | no |
| Clase de protección | IP66 |
| Resistente a la intemperie | no |