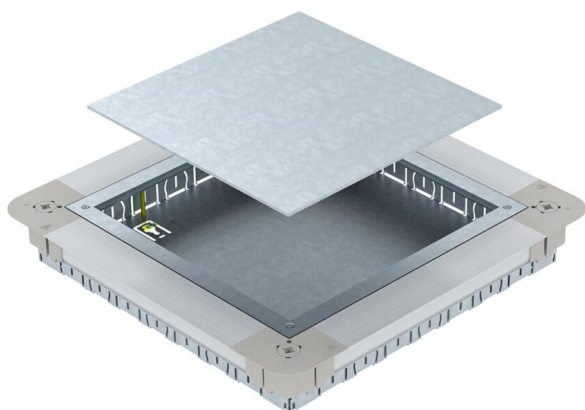


Ficha Técnica

Caja bajo suelo UGD250-3 para GES9/55

Referencia: 7410060



Caja portamecanismos con tapa de montaje y placa ciega con paredes laterales de chapa de acero. Para el montaje de una caja portamecanismos cuadrada GES9 55 en pavimentos a partir de 55 mm de altura. Se puede nivelar de forma continua a la altura de pavimento y el pavimento puede montarse a ras del borde de extracción del pavimento. Con aberturas para introducción de tubos en cada lado 7 x M20, 3 x M25, 4 x M32. Tamaño útil de tubo con una altura de sistema de 55 mm: M20.



St	Acero
FS	galvanizado en banda

Datos maestros

Referencia	7410060
Denominación 1	Caja para conj.portamec.
Denominación 2	para GES9/55UV
Fabricante	OBO
Dimensión	367x367x55
Material	Acero
Superficie	Galvanizado en banda
Norma superficies	DIN EN 10346
Unidad VK más pequeña	1
Cantidad	Pieza
Peso	430 kg
Unidad de peso	kg/100 u

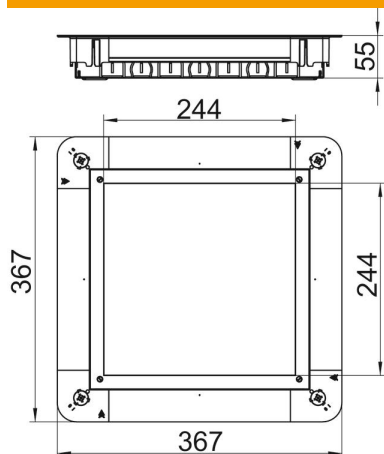
Ficha Técnica

Caja bajo suelo UGD250-3 para GES9/55

Referencia: 7410060



Dimensiones



Medida a	244 mm
Medida A	367 mm
Medida B	367 mm
Medida b	244 mm
Medida h	55 mm

Datos técnicos

Posibilidad de ampliación	para el montaje de mecanismos
Chapa de base	sí
Retráctil a nivel del suelo	sí
Cuidados del suelo	seco
Modelo de tapa	Cuadrado
Posibilidad de instalar una junta	no
Orificio para la instalación de caja sobre el pavimento	no
Orificio para la instalación de unidad de montaje	Cuadrado
Desacoplable	no
Altura de pavimento máx.	80 mm
Altura de pavimento mín.	55 mm
para la conexión de tubos	sí
Adecuado para canalización cerrada a ras de pavimento	no
Adecuado para canalización bajo pavimento	no
Apropiado para canal bajo suelo	no
Ancho de canal máx.	250 mm
Ancho de canal mín.	190 mm
Tamaño nominal	250 mm
Tamaño nominal para unidades portamecanismos	9
Margen de nivelación máx.	80 mm
Margen de nivelación mín.	55 mm