

Ficha Técnica

Caja bajo suelo UGE2 para tubo de instalación y canal metálico

Referencia: 7428062



Toma de corriente bajo suelo con abertura de montaje fija e invariable de 106 x 182 mm, para una unidad del tamaño nominal 2. La abertura de montaje se practica a través de un molde incluido en el volumen de suministro. La caja bajo suelo tiene aberturas de montaje para dos tubos de instalación M20 cada una en la parte frontal. La caja es apropiada básicamente para su empleo en construcciones de pisos con pavimento de cemento, con una altura de 70 a 90 mm.



St Acero

FS galvanizado en banda

Datos maestros

Referencia	7428062
Tipo	UGE 2C
Denominación 1	Caja para conj.portamec.
Denominación 2	para GES2
Fabricante	OBO
Dimensión	240x150x88
Material	Acero
Superficie	Galvanizado en banda
Norma superficies	DIN EN 10346
Unidad VK más pequeña	1
Cantidad	Pieza
Peso	74,1 kg
Unidad de peso	kg/100 u

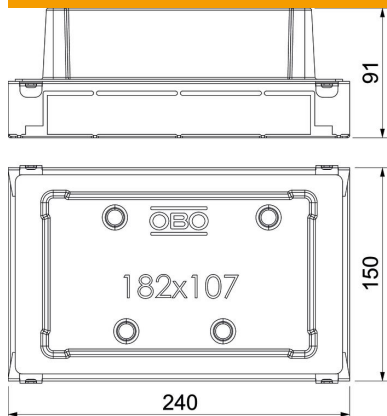
Ficha Técnica

Caja bajo suelo UGE2 para tubo de instalación y canal metálico

Referencia: 7428062



Dimensiones



Longitud	240 mm
Ancho	150 mm
Altura	91 mm

Datos técnicos

Posibilidad de instalar una junta	sí
Orificio para la instalación de unidad de montaje	Rectangular
Altura de pavimento máx.	90 mm
Altura de pavimento mín.	70 mm
Tamaño nominal para unidades portamecanismos	2