

Ficha Técnica

Caja portamecanismos empotrada UP 46, versión doble

Referencia: 2003722



Caja portamecanismos empotrable doble para el uso en muros con una profundidad de montaje de mínimo 46 mm.

- Conectores de unión acoplables por ambos lados con cierre de bayoneta
 - 4 entradas de tubo combinadas hasta \varnothing 20 y 25 mm
 - 6 entradas hasta \varnothing 20 mm
 - 2 entradas hasta \varnothing 20 mm en el suelo
- Norma IEC 60670-1, IEC 60670-22 y DIN 49073-1.



PP Polipropileno

Datos maestros

| | |
|---------------------------|------------------------------|
| Referencia | 2003722 |
| Tipo | UG 46-DV |
| Denominación 1 | UP Caja de mecan. superficie |
| Denominación 2 | doble combinación |
| Suministrable a partir de | 01.10.2021 |
| Fabricante | OBO |
| Dimensión | 2x \varnothing 60xH46mm |
| Color | Negro intenso/gris azulado |
| Material | Polipropileno |
| Unidad VK más pequeña | 10 |
| Cantidad | Pieza |
| Peso | 3,72 kg |
| Unidad de peso | kg/100 u |

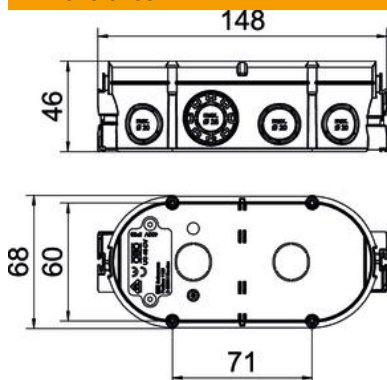
Ficha Técnica

Caja portamecanismos empotrada UP 46, versión doble

Referencia: 2003722



Dimensiones



| | |
|----------|--------|
| Longitud | 148 mm |
| Ancho | 68 mm |
| Altura | 46 mm |

Datos técnicos

| | |
|----------------------------------|---|
| Número de entradas | 12 |
| Tipo de entrada_ | Orificio practicable para conductores NYM, líneas de datos y tubos corrugados |
| Tipo de entrada a la carcasa | Orificio practicable |
| Versión | Doble |
| Forma constructiva | Caja portamecanismos |
| Fijación de los aparatos | Tomillos o garras de expansión |
| Tapa | Sin |
| Fijación de tapa | Tomillos |
| Entrada por la parte posterior | sí |
| Antiinflamable | según la norma VDE 0471/IEC 60695-2-11, temperatura de ensayo 650 °C |
| Ejecución | Ovalado |
| Para diámetro de tubo | 20/25 mm |
| Libre de halógenos | sí |
| Entradas combinadas Ø 20 / 25 mm | 4 |
| Con tornillos | no |
| Sección nominal máx. | 2,5 mm ² |
| Sección nominal mín. | 1,5 mm ² |
| Entradas de tubo Ø 20 mm | 8 |
| A prueba de impactos | sí |
| Clase de protección | IP30 |
| Hermética | no |
| Tensión de funcionamiento | 400 V |