

# Ficha Técnica

## Perfil colgante US 5 FT

Referencia: 6341632



Soporte colgante (perfil en U) de medidas 50 x 50 mm con cabeza soldada. Para fijación en techos de hormigón y vigas metálicas horizontales. Con escuadras a partir de 400 mm de ancho o en caso de que la escuadra se instale en el extremo del perfil colgante, se recomienda utilizar la pieza distanciadora DSK 45.



**St** Acero

**FT** Galvanizado por inmersión en caliente

### Datos maestros

Referencia	6341632
Tipo	US 5 K 120 FT
Denominación 1	Soporte
Denominación 2	con cabeza soldada
Fabricante	OBO
Dimensión	50x50x1200
Material	Acero
Superficie	Galvanizado por inmersión en caliente
Norma superficies	DIN EN ISO 1461
Unidad VK más pequeña	1
Cantidad	Pieza
Peso	337 kg
Unidad de peso	kg/100 u

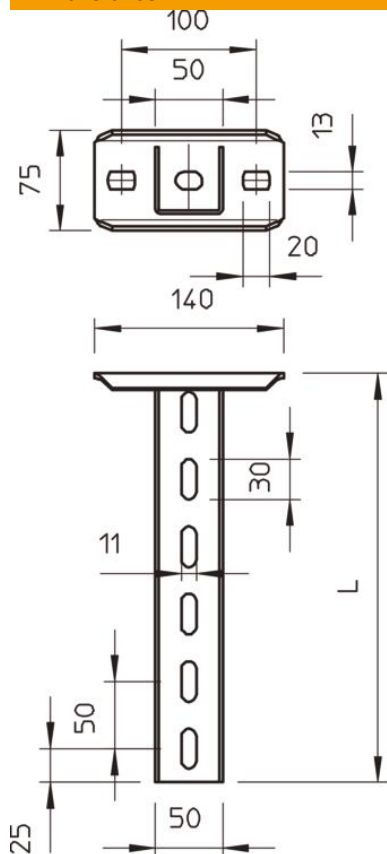
# Ficha Técnica

## Perfil colgante US 5 FT

Referencia: 6341632



### Dimensiones



Longitud	1.200 mm
Ancho	50 mm
Altura	50 mm
Medida L	1.200 mm

### Datos técnicos

Versión	Perfil U
Longitud de escuadra 200	4 kN
Longitud de escuadra 400	2,2 kN
Longitud de escuadra 600	1,7 kN
Mantenimiento de función	sí
Grosor del material	2,5 mm
Esfuerzo de tracción máximo	10 kN
Con dentado	no

# Ficha Técnica

## Perfil colgante US 5 FT

Referencia: 6341632



### Cargas



#### Diagrama de carga soporte en U tipo US 5 K

- 1 Flexión del extremo del perfil colgante en caso de la carga de escuadra admisible.
- 2 Carga admisible de la escuadra kN sin carga humana
- 3 Longitud de la escuadra en mm
- La curva de carga con longitudes de perfil en mm

### Valor característico de carga del taco perfil colgante US 5 K

Carga por un lado	Carga máxima [kN]			
	Ancho de la escuadra [mm]			
Taco tipo	110	210	310	410
BZ3 10x90/0-30	4,31	3,18	2,51	2,06
BZ3 12x110/0-35	5,82	4,29	3,39	2,77

Max. total load  $F = \text{cable weight} + \text{cable tray} + \text{bracket} + \text{suspended support}$ . The tabular values for double-sided loads take the available axis spacing  $a_i = 10 \text{ cm}$  into account. The stated values are based on uncracked concrete of compressive strength C20/25. Please comply with the installation conditions of ETA(anchors).