

Ficha Técnica

Perfil colgante US 5 FT

Referencia: 6341535



Soporte colgante (perfil en U) de medidas 50 x 50 mm con cabeza soldada. Para fijación en techos de hormigón y vigas metálicas horizontales. Con escuadras a partir de 400 mm de ancho o en caso de que la escuadra se instale en el extremo del perfil colgante, se recomienda utilizar la pieza distanciadora DSK 45.



St Acero

FT Galvanizado por inmersión en caliente

Datos maestros

Referencia	6341535
Tipo	US 5 K 30 FT
Denominación 1	Soporte
Denominación 2	con cabeza soldada
Fabricante	OBO
Dimensión	50x50x300
Material	Acero
Superficie	Galvanizado por inmersión en caliente
Norma superficies	DIN EN ISO 1461
Unidad VK más pequeña	1
Cantidad	Pieza
Peso	110 kg
Unidad de peso	kg/100 u

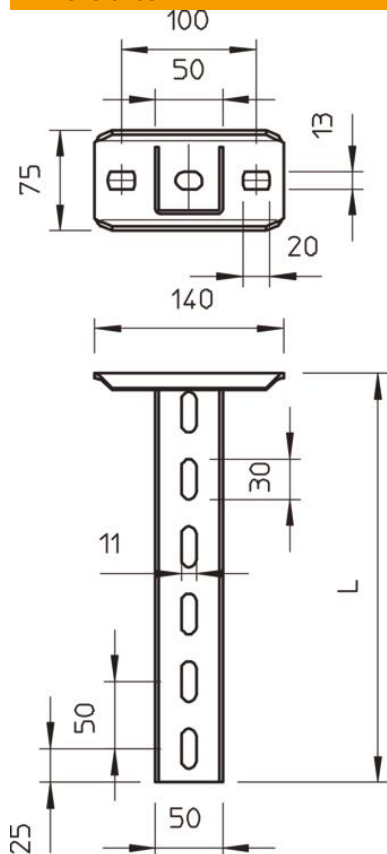
Ficha Técnica

Perfil colgante US 5 FT

Referencia: 6341535



Dimensiones



Longitud	300 mm
Ancho	50 mm
Altura	50 mm
Medida L	300 mm

Datos técnicos

Versión	Perfil U
Longitud de escuadra 200	5,75 kN
Longitud de escuadra 400	3,1 kN
Longitud de escuadra 600	2,2 kN
Mantenimiento de función	sí
Grosor del material	2,5 mm
Esfuerzo de tracción máximo	10 kN
Con dentado	no

Ficha Técnica

Perfil colgante US 5 FT

Referencia: 6341535



Cargas



Diagrama de carga soporte en U tipo US 5 K

- 1 Flexión del extremo del perfil colgante en caso de la carga de escuadra admisible.
 - 2 Carga admisible de la escuadra kN sin carga humana
 - 3 Longitud de la escuadra en mm
- La curva de carga con longitudes de perfil en mm

Valor característico de carga del taco perfil colgante US 5 K

Carga por un lado	Carga máxima [kN]			
	Ancho de la escuadra [mm]			
Taco tipo	110	210	310	410
BZ3 10x90/0-30	4,31	3,18	2,51	2,06
BZ3 12x110/0-35	5,82	4,29	3,39	2,77

Max. total load F = cable weight + cable tray + bracket + suspended support. The tabular values for double-sided loads take the available axis spacing $a_i = 10$ cm into account. The stated values are based on uncracked concrete of compressive strength C20/25. Please comply with the installation conditions of ETA(anchors).