

# Ficha Técnica

## Prensaestopas con tuerca de sombrerete, rosca PG, niquelado

Referencia: 2085623



Prensaestopas tipo tuerca de capuchón con amplia zona estanca, así como con descarga de tracción y protección contra la torsión para situaciones donde se exija una alta estanquidad con rosca de conexión PG según DIN 40430. Empaquetadura de caucho cloropreno/nitrílico, con anillo de sellado premontado en la rosca de conexión.

Grado de protección IP68 con 5 bar/1 h, verificado según DIN EN 62444 .

Rosca de conexión de longitud «normal» de conformidad con DIN 46320.

\* Precios según anotación DEL.



**CuZn**  
37 Latón

**N** niquelado

### Datos maestros

Referencia	2085623
Denominación 1	Prensaestopas
Fabricante	OBO
Dimensión	PG11
Material	Latón
Superficie	niquelado
Norma superficies	
Unidad VK más pequeña	50
Cantidad	Pieza
Peso	2,3 kg
Unidad de peso	kg/100 u

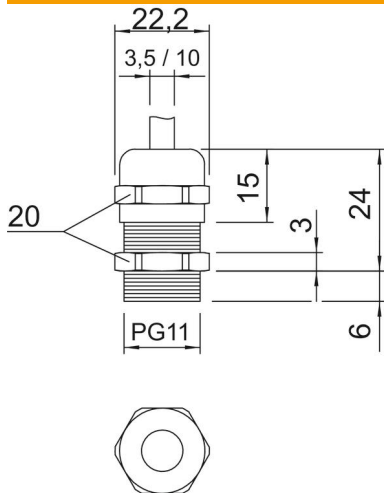
# Ficha Técnica

Prensaestopas con tuerca de sombrerete, rosca PG, niquelado

Referencia: 2085623



## Dimensiones



Medida E	22,2 mm
Medida L máx.	24 mm
Medida L1	6 mm
Medida L2	3 mm
Medida L3	15 mm

## Datos técnicos

Tipo de junta	Junta tórica
Versión	Recto
Protección de torsión	no
Sellado D máx.	10 mm
Sellado D mín.	3,5 mm
protegido contra explosiones	no
Racor de cable plano	no
Para zona Ex	Sin
Para zona Ex con gas	Sin
Para zona Ex con polvo en suspensión	Sin
Rosca	Pg 11
Tipo de rosca	PG
Largo de la rosca	6 mm
Tamaño nominal de rosca	11
Reforzado con fibra de vidrio	no
Libre de halógenos	no
Empaquetadura múltiple	no
Con contratuerca	no
A prueba de impactos	no
Ancho de llave	20
Clase de protección	IP68
Prensaestopas divisibles	no
Rango de temperatura máx.	100 °C
Rango de temperatura	-20 °C
Descarga de esfuerzo y protección contra la torsión D2 máx.	10 mm
Descarga de esfuerzo y protección contra la torsión D2 mín.	4,5 mm

# Ficha Técnica

Prensaestopas con tuerca de sombrerete, rosca PG, niquelado

Referencia: 2085623



## Datos técnicos

Posibilidad de descarga de tracción	sí
-------------------------------------	----