

Ficha Técnica

Prensaestopas con tuerca de sombrerete, rosca PG, niquelado

Referencia: 2085666



Prensaestopas tipo tuerca de capuchón con amplia zona estanca, así como con descarga de tracción y protección contra la torsión para situaciones donde se exija una alta estanquidad con rosca de conexión PG según DIN 40430. Empaquetadura de caucho cloropreno/nitrílico, con anillo de sellado premontado en la rosca de conexión.

Grado de protección IP68 con 5 bar/1 h, verificado según DIN EN 62444 .

Rosca de conexión de longitud «normal» de conformidad con DIN 46320.

* Precios según anotación DEL.



CuZn Latón
37

N niquelado

Datos maestros

| | |
|-----------------------|---------------|
| Referencia | 2085666 |
| Denominación 1 | Prensaestopas |
| Fabricante | OBO |
| Dimensión | PG21 |
| Material | Latón |
| Superficie | niquelado |
| Norma superficies | |
| Unidad VK más pequeña | 25 |
| Cantidad | Pieza |
| Peso | 6 kg |
| Unidad de peso | kg/100 u |

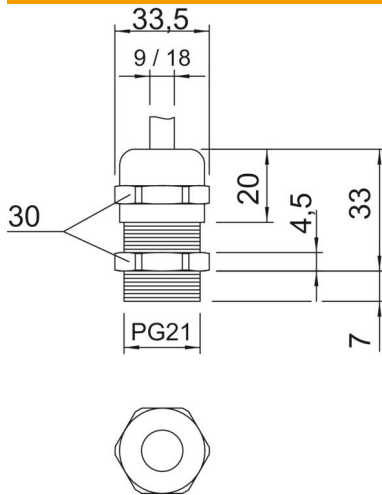
Ficha Técnica

Prensaestopas con tuerca de sombrerete, rosca PG, niquelado

Referencia: 2085666



Dimensiones



| | |
|---------------|---------|
| Medida E | 33,5 mm |
| Medida L máx. | 33 mm |
| Medida L1 | 7 mm |
| Medida L2 | 4,5 mm |
| Medida L3 | 20 mm |

Datos técnicos

| | |
|---|--------------|
| Tipo de junta | Junta tórica |
| Versión | Recto |
| Protección de torsión | no |
| Sellado D máx. | 18 mm |
| Sellado D mín. | 9 mm |
| protegido contra explosiones | no |
| Racor de cable plano | no |
| Para zona Ex | Sin |
| Para zona Ex con gas | Sin |
| Para zona Ex con polvo en suspensión | Sin |
| Rosca | Pg 21 |
| Tipo de rosca | PG |
| Largo de la rosca | 7 mm |
| Tamaño nominal de rosca | 21 |
| Reforzado con fibra de vidrio | no |
| Libre de halógenos | no |
| Empaquetadura múltiple | no |
| Con contratuerca | no |
| A prueba de impactos | no |
| Ancho de llave | 30 |
| Clase de protección | IP68 |
| Prensaestopas divisibles | no |
| Rango de temperatura máx. | 100 °C |
| Rango de temperatura | -20 °C |
| Descarga de esfuerzo y protección contra la torsión D2 máx. | 18 mm |
| Descarga de esfuerzo y protección contra la torsión D2 mín. | 12 mm |

Ficha Técnica

Prensaestopas con tuerca de sombrerete, rosca PG, niquelado

Referencia: 2085666



Datos técnicos

| | |
|-------------------------------------|----|
| Posibilidad de descarga de tracción | sí |
|-------------------------------------|----|