

# Ficha Técnica

## Prensaestopas con contratuercas

Referencia: 7205657



Prensaestopas robusto de tipo con tuerca de capuchón con rosca de conexión métrica según IEC 423, con contratuerca premontada incluida.

Para situaciones en las que se exige una estanqueidad elevada. Descarga de tracción, protección contra la torsión y estanqueidad a lo largo de toda la zona de apriete. Empaquetadura de caucho de policloropreno/acrilonitrilo-butadieno. Labio de sellado en los racores intermedios, no se requiere junta adicional para la rosca de conexión.

Con homologación VDE según DIN EN 50262, grado de protección IP 68 con 5 bar 1 h.

Para el mantenimiento de función eléctrico según DIN 4102 parte 12 en combinación con las cajas de derivación de la serie FireBox T.

Color: naranja pálido.

PA Poliamida

### Datos maestros

Referencia	7205657
Tipo	V-TEC VM16+ OR
Denominación 1	Prensaestopas
Denominación 2	con contratuerca
Fabricante	OBO
Dimensión	M16
Color	naranja; RAL 2003
Material	Poliamida
Unidad VK más pequeña	10
Cantidad	Pieza
Peso	0,771 kg
Unidad de peso	kg/100 u

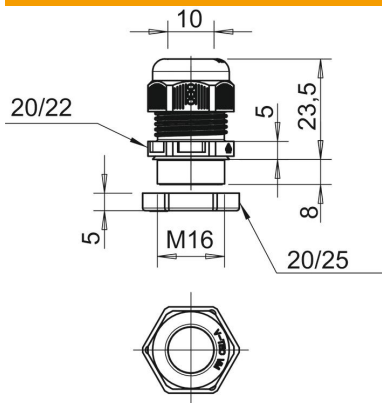
# Ficha Técnica

## Prensaestopas con contratuercas



Referencia: 7205657

### Dimensiones



Medida E1 (mm)	22 mm
Medida E2	25 mm
G	M16 x 1,5 mm
Medida L máx.	23,5 mm
Medida L mín.	21,5 mm
Medida L1	8 mm
Medida L2	5 mm
Medida L3	5 mm

### Datos técnicos

Protección de torsión	no
Sellado D máx.	10 mm
Sellado D mín.	4,5 mm
Racor de cable plano	no
Antiinflamable	según la norma VDE 0471/DIN 695 parte 2-1, temperatura de ensayo 650 °C
Para zona Ex	Sin
Para zona Ex con gas	Sin
Para zona Ex con polvo en suspensión	Sin
Rosca	M16 x 1,5
Tipo de rosca	Métrico
Largo de la rosca	9 mm
Paso de rosca	1,5 mm
Reforzado con fibra de vidrio	no
Libre de halógenos	sí
Empaquetadura múltiple	no
Con contratuerca	sí
A prueba de impactos	no
Ancho de llave	20
Ancho de llave 1	20 mm
Ancho de llave 2	22 mm
Clase de protección	IP68
Prensaestopas divisibles	no
Rango de temperatura máx.	65 °C
Rango de temperatura	-20 °C
Posibilidad de descarga de tracción	sí