

Ficha Técnica

Prensaestopas con tuerca de sombrerete, rosca métrica,
gris plateado

Referencia: 2022845



La forma más rápida y cómoda de conseguir la descarga de tracción y buena estanqueidad mediante la utilización de prensaestopas en cajas de derivación y carcasas: los eficaces prensaestopas V-TEC VM de OBO. Con el cierre hermético integrado y la especial tecnología de lengüetas de OBO, se logra alcanzar la clase de protección IP68. La descarga de tracción y la estanqueidad se verifican según la norma EN 50262.

La rosca de conexión puede ser métrica o PG, por lo que se puede utilizar de manera universal. Una vez roscada, se logra una fijación permanente: la adaptación óptima de la rosca con el paso correcto proporciona una permanente resistencia a las vibraciones.

Aplicaciones: desde el ámbito de la vivienda privada con cajas de derivación hasta aplicaciones industriales en armarios de distribución.

Rango de temperaturas desde -20°C hasta +65°C.



PA Poliamida

Datos maestros

Referencia	2022845
Tipo	V-TEC VM16 SGR
Denominación 1	Prensaestopas
Denominación 2	métrica total
Fabricante	OBO
Dimensión	M16
Color	gris plata; RAL 7001
Material	Poliamida
Unidad VK más pequeña	50
Cantidad	Pieza
Peso	0,638 kg
Unidad de peso	kg/100 u

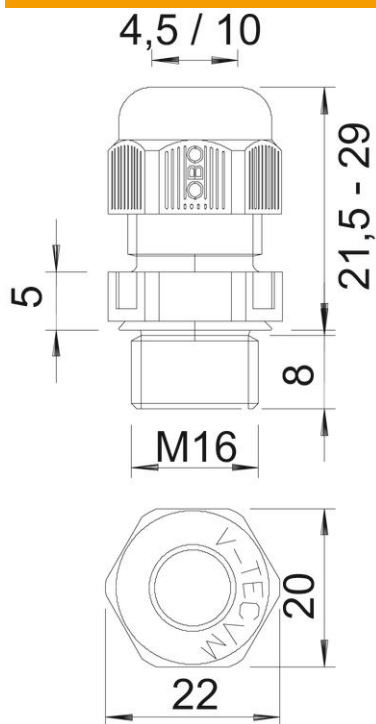
Ficha Técnica

Prensaestopas con tuerca de sombrerete, rosca métrica,
gris plateado

Referencia: 2022845



Dimensiones



Medida E	22 mm
Medida	29 mm
L máx.	
Medida	21,5 mm
L mín.	
Medida L1	8 mm
Medida L2	5 mm

Datos técnicos

Tipo de junta	Junta tórica
Versión	Recto
Protección de torsión	no
Sellado D máx.	10 mm
Sellado D mín.	4,5 mm
protegido contra explosiones	no
Racor de cable plano	no
Antiinflamable	según la norma VDE 0471/DIN 695 parte 2-1, temperatura de ensayo 650 °C
Para zona Ex	Sin
Para zona Ex con gas	Sin
Para zona Ex con polvo en suspensión	Sin
Rosca	M16 x 1,5
Tipo de rosca	Métrico
Largo de la rosca	8 mm
Tamaño nominal de rosca	16
Paso de rosca	1,5 mm
Reforzado con fibra de vidrio	no
Libre de halógenos	sí
Par de giro inestable	2,5 Nm
Categoría del efecto del impacto	3

Ficha Técnica

Prensaestopas con tuerca de sombrerete, rosca métrica,
gris plateado

Referencia: 2022845



Datos técnicos

Categoría de la descarga de tracción	A
Empaquetadura múltiple	no
Con contratuerca	no
A prueba de impactos	no
Ancho de llave	20
Clase de protección	IP68
Medida entre vértices hexagonal	22 mm
Prensaestopas divisibles	no
Rango de temperatura máx.	65 °C
Rango de temperatura	-20 °C
Posibilidad de descarga de tracción	sí