

Ficha Técnica

Prensaestopas con tuerca de sombrerete, rosca métrica,
gris plateado, niquelado
Referencia: 2086030



Prensaestopas robusto con rosca de conexión métrica según IEC 423 de tipo con tuerca de capuchón para situaciones donde se exige una elevada estanqueidad. Descarga de tracción, protección contra la torsión y estanqueidad a lo largo de toda la zona de apriete. Empaquetadura de neopreno. Bloque de terminales de poliamida. Con junta de sellado premontada en rosca métrica, probado VDE según DIN EN 50262, grado de protección IP68 a 5 bar/1 h, rango de temperatura entre -20 y +100 °C.

* Precios según anotación DEL.



CuZn
37 Latón

N niquelado

Datos maestros

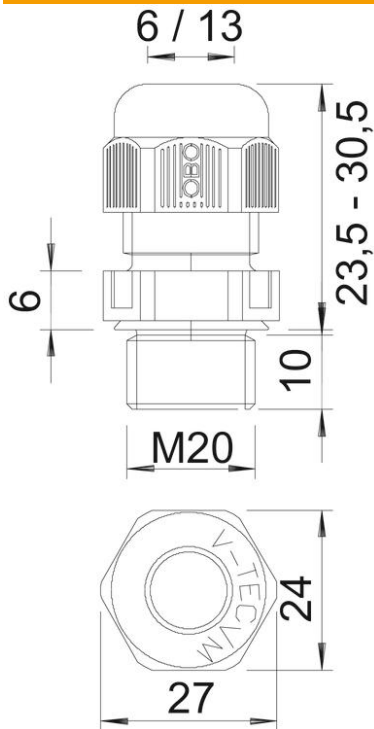
Referencia	2086030
Tipo	V-TEC VM20 MS
Denominación 1	Prensaestopas
Fabricante	OBO
Dimensión	M20
Material	Latón
Superficie	niquelado
Norma superficies	
Unidad VK más pequeña	25
Cantidad	Pieza
Peso	3,14 kg
Unidad de peso	kg/100 u

Ficha Técnica

Prensaestopas con tuerca de sombrerete, rosca métrica,
gris plateado, niquelado
Referencia: 2086030



Dimensiones



Medida E	24 mm
Medida	27 mm
L máx.	
Medida L1	6 mm
Medida L2	3,5 mm
Medida L3	16,5 mm

Datos técnicos

Tipo de junta	Junta tórica
Versión	Recto
Protección de torsión	no
Sellado D máx.	13 mm
Sellado D mín.	9 mm
protegido contra explosiones	no
Racor de cable plano	no
Para zona Ex	Sin
Rosca	M20 x 1,5
Tipo de rosca	Métrico
Largo de la rosca	6 mm
Reforzado con fibra de vidrio	no
Libre de halógenos	no
Par de giro inestable	3,5 Nm
Categoría del efecto del impacto	6
Categoría de la descarga de tracción	A
Empaquetadura múltiple	no
Con contratuerca	no
A prueba de impactos	no
Ancho de llave	22
Clase de protección	IP68

Ficha Técnica

Prensaestopas con tuerca de sombrerete, rosca métrica,
gris plateado, niquelado
Referencia: 2086030



Datos técnicos

Medida entre vértices hexagonal	24 mm
Rango de temperatura máx.	100 °C
Rango de temperatura	-20 °C
Posibilidad de descarga de tracción	sí