

# Ficha Técnica

Prensaestopas, zona EX, rosca métrica larga, gris claro

Referencia: 2022957



Prensaestopas con rosca de conexión métrica de tipo con tuerca de capuchón, para cajas de derivación, carcasa, armarios de distribución en sector privado e industrial. Con descarga de tracción y labio de sellado integrado, probado según DIN EN 62444. Clase de protección IP68. Se puede utilizar entre -20 °C y +65 °C.



PA Poliamida

## Datos maestros

Referencia	2022957
Tipo	V-TEC VM L63 LGR
Denominación 1	Prensaestopas
Denominación 2	métrica total larga
Fabricante	OBO
Dimensión	M63
Color	Gris claro, RAL 7035
Material	Poliamida
Unidad VK más pequeña	5
Cantidad	Pieza
Peso	7,39 kg
Unidad de peso	kg/100 u

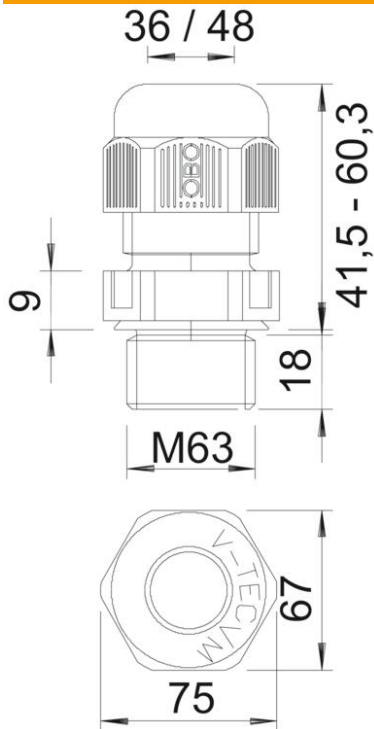
# Ficha Técnica

Prensaestopas, zona EX, rosca métrica larga, gris claro

Referencia: 2022957



## Dimensiones



Medida E	75 mm
Medida L máx.	60,3 mm
Medida L mín.	41,5 mm
Medida L1	18 mm
Medida L2	9 mm

## Datos técnicos

Tipo de junta	Junta tórica
Versión	Recto
Protección de torsión	no
Sellado D máx.	48 mm
Sellado D mín.	36 mm
protegido contra explosiones	no
Racor de cable plano	no
Antiinflamable	según la norma VDE 0471/DIN 695 parte 2-1, temperatura de ensayo 650 °C
Para zona Ex	Sin
Para zona Ex con gas	Sin
Para zona Ex con polvo en suspensión	Sin
Rosca	M63 x 1,5
Tipo de rosca	Métrico
Largo de la rosca	18 mm
Tamaño nominal de rosca	63
Paso de rosca	1,5 mm
Reforzado con fibra de vidrio	no
Libre de halógenos	sí
Par de giro inestable	12 Nm
Categoría del efecto del impacto	4

# Ficha Técnica

Prensaestopas, zona EX, rosca métrica larga, gris claro

Referencia: 2022957



## Datos técnicos

Categoría de la descarga de tracción	A
Empaquetadura múltiple	no
Con contratuerca	no
A prueba de impactos	no
Ancho de llave	68
Clase de protección	IP68
Medida entre vértices hexagonal	75 mm
Prensaestopas divisibles	no
Rango de temperatura máx.	65 °C
Rango de temperatura	-20 °C
Posibilidad de descarga de tracción	sí