

Ficha Técnica

Descargador de sobretensiones V20, de 3 polo+NPE y señalización remota 280 V
Referencia: 5095333



Descargador de sobretensiones tipo 2

- Para conexión equipotencial de protección contra sobretensiones según VDE 0100-443 (IEC 60364-4-44)
- Capacidad de descarga hasta 40 kA (8/20) por polo mediante varistores de alto rendimiento
- Descargador enchufable modular con dispositivo seccionador e indicación visual de estado
- Función de retención con protección contra vibraciones y codificación de tensión
- Plástico según UL 94 V-0
- Los modelos con señalización remota disponen de un contacto inversor libre de potencial

Aplicación: conexión equipotencial para cuadros de distribución y subestaciones.



Datos maestros

Referencia	5095333
Tipo	V20-3+NPE+FS-280
Denominación 1	Descargador sobretensiones V20
Denominación 2	3 polos con NPE + señal.remota
Fabricante	OBO
Dimensión	280V
Unidad VK más pequeña	1
Cantidad	Pieza
Peso	46,3 kg
Unidad de peso	kg/100 u

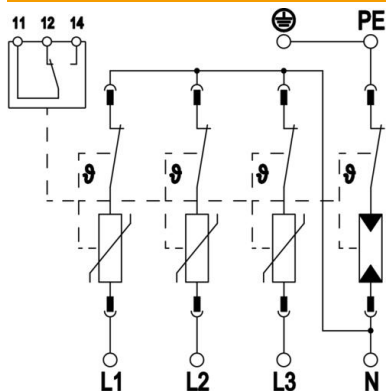
Ficha Técnica

Descargador de sobretensiones V20, de 3 polo+NPE y señalización remota 280 V

Referencia: 5095333



Datos técnicos



Corriente de impulso de descarga (8/20 μ s) [total]	60 kA
Sección de conexión (mín.)	1,5 mm ²
Sección de conexión bornes FM máx.	16 AWG
Sección de conexión bornes FM máx.	1,5 mm ²
Sección de conexión bornes FM mín.	21 AWG
Sección de conexión bornes FM mín.	0,5 mm ²
Tiempo de reacción	<25 ns
Tiempo de reacción [L-N]	25 ns
Tiempo de reacción [N-PE]	100 ns
Con riesgo de emisión de chispas	no
Modelo de polos	3+N/PE
Ancho de construcción en divisiones (TE, 17,5 mm)	4
Temperatura de servicio máx.	80 °C
Temperatura de servicio mín.	-40 °C
Par de giro	35 Lbs
Par de giro	4 Nm
Par de giro de borne FM	1,7 Lbs
Par de giro de borne FM	0,2 Nm
Lugar de instalación	Interiores
Señalización remota	sí
Contactos FM	Contacto inversor
Capacidad de extinción de corriente de seguimiento (eff) [N-PE]	0,1 kA
Visualización de funcionamiento / defectos	Visual
Material de la carcasa	PA UL 94 V-0
Nivel de protección común [L-PE]	1,5 kV
Tensión máxima de funcionamiento (L-N)	280 V
Tensión máxima de funcionamiento (N-PE)	255 V
Máxima tensión de funcionamiento CA	280
Fusible previo integrado	no
Resistente a cortocircuito	sí
Resistencia al cortocircuito con máx. protección contra sobrecorrientes del lado de la red	50 kA eff
Sección transversal de conductor flexible (de hilo fino) máx.	35 mm ²
Sección transversal de conductor flexible (de hilo fino) máx.	2 AWG
Sección transversal de conductor flexible (de hilo fino) mín.	16 AWG
Sección transversal de conductor flexible (de hilo fino) mín.	1,5 mm ²
Sección transversal de conductor rígido (unifilar/multifilar) máx.	2 AWG
Sección transversal de conductor rígido (unifilar/multifilar) máx.	35 mm ²

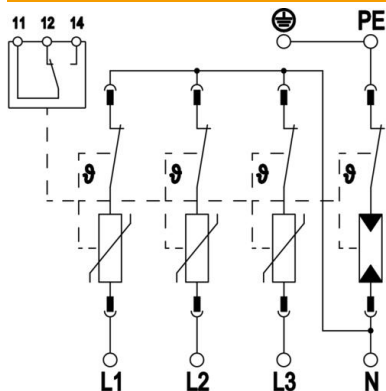
Ficha Técnica

Descargador de sobretensiones V20, de 3 polo+NPE y señalización remota 280 V

Referencia: 5095333



Datos técnicos



Sección transversal de conductor rígido (unifilar/multifilar) mín.	16 AWG
Sección transversal de conductor rígido (unifilar/multifilar) mín.	1,5 mm ²
Humedad máx.	95 %
Humedad mín.	5 %
Máx. protección contra sobrecorrientes del lado de la red	160 A gL/gG
Máx. protección previa por fusibles	160 A
Máxima corriente de descarga (8/20 µs)	40 kA
Máxima corriente de descarga (8/20 µs) [L-N]	40 kA
Máxima corriente de descarga (8/20 µs) [N-PE]	60 kA
Distancia mínima	1,5 mm
Modo de montaje	Rail simétrico 35 mm
Intensidad nominal de descarga (8/20 µs)	20 kA
Intensidad nominal de descarga (8/20 µs) [L-N]	20 kA
Intensidad nominal de descarga (8/20 µs) [N-PE]	40 kA
Tensión nominal CA (50 / 60 Hz)	230 V
Estructura de red	Otros
Estructura de red TN	sí
Estructura de red TN-C-S	sí
Estructura de red TN-S	sí
Estructura de red TT	sí
Número de polos	4
Puertos	One-Port-SPD
Categoría de pruebas tipo 2	sí
Tensión residual [L-N] @ 1 kA	0,8 kV
Tensión residual [L-N] @ 5 kA	1 kV
Potencia de conexión CA	230 V; 0,5 A
Potencia de conexión CC	230 V; 0,1 A / 75 V; 0,5 A
Clase de protección	IP20
Corriente de conductor protector	< 2 µA
Nivel de protección	≤1,3
Nivel de protección [L-N]	≤1,3
Nivel de protección N-PE	1,3 kV
Señalización en el dispositivo	Visual
Clasificación según la norma EN 61643-11	Tipo 2
SPD según IEC 61643-1	clase II
SPD según UL 1449	Tipo 4
Tensión transitoria (TOV) [L-N] - Modo seguro contra fallos - 120 min	440 V
Tensión transitoria (TOV) [L-N] - withstand mode - 5 s	335 V
Tensión transitoria (TOV) [N-PE] - Modo estacionario - 200 ms	1200 V
Autorizaciones	VDE KEMA UL ÖVE

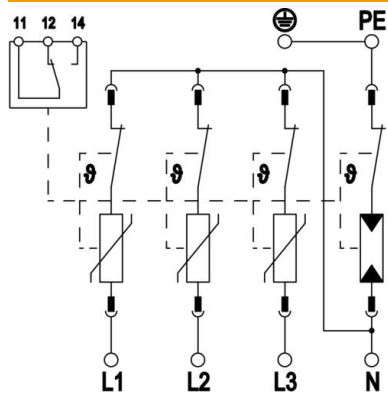
Ficha Técnica

Descargador de sobretensiones V20, de 3 polo+NPE y señalización remota 280 V

Referencia: 5095333



Datos técnicos



Tipo de línea para dispositivos de protección contra sobretensiones | Línea eléctrica CA