

# Ficha Técnica

Descargador de sobretensiones V20, sin corriente de fuga,  
3 polo + FS

Referencia: 5095540



Descargador de sobretensiones tipo 2

- Para conexión equipotencial de protección contra sobretensiones según VDE 0100-443 (IEC 60364-4-44)
- Capacidad de descarga hasta 30 kA (8/20) por polo mediante conexión en serie de varistor y vía de chispas de alto rendimiento
- Descargador enchufable modular con dispositivo seccionador e indicación visual de estado
- Función de retención con protección contra vibraciones y codificación de tensión
- Plástico según UL 94 V-0
- Los modelos con señalización remota disponen de un contacto inversor libre de potencial

Aplicación: conexión equipotencial para cuadros de distribución y subestaciones.



## Datos maestros

Referencia	5095540
Denominación 1	Descargador sobretensiones V20
Denominación 2	Sin corriente de fuga 3+RS
Fabricante	OBO
Dimensión	280V
Unidad VK más pequeña	1
Cantidad	Pieza
Peso	48,3 kg
Unidad de peso	kg/100 u
Huella de CO (GWP) Cradle-to- Gate	1,5178 kg COe / 1 Unidad

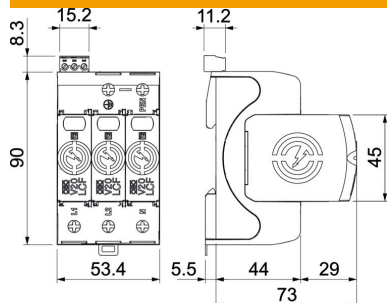
# Ficha Técnica

Descargador de sobretensiones V20, sin corriente de fuga,  
3 polo + FS

Referencia: 5095540



## Dimensiones



## Datos técnicos

Corriente de impulso de descarga (8/20 µs) [total]	90 kA
Sección de conexión (mín.)	1,5 mm <sup>2</sup>
Sección de conexión bornes FM máx.	16 AWG
Sección de conexión bornes FM máx.	1,5 mm <sup>2</sup>
Sección de conexión bornes FM mín.	21 AWG
Sección de conexión bornes FM mín.	0,5 mm <sup>2</sup>
Tiempo de reacción [L-N]	100 ns
Tiempo de reacción [N-PE]	100 ns
Con riesgo de emisión de chispas	no
Modelo de polos	3
Temperatura de servicio máx.	80 °C
Temperatura de servicio mín.	-40 °C
Par de giro	35 Lbs
Par de giro	4 Nm
Par de giro de borne FM	1,7 Lbs
Par de giro de borne FM	0,2 Nm
Lugar de instalación	Interiores
Señalización remota	sí
Contactos FM	Contacto inversor
Visualización de funcionamiento / defectos	Visual
Material de la carcasa	PA UL 94 V-0
Tensión máxima de funcionamiento (L-N)	280 V
Máxima tensión de funcionamiento CA	280 V
Fusible previo integrado	no
Resistente a cortocircuito	sí
Resistencia al cortocircuito con máx. protección contra sobrecorrientes del lado de la red	50 kA eff
Sección transversal de conductor flexible (de hilo fino) máx.	35 mm <sup>2</sup>
Sección transversal de conductor flexible (de hilo fino) máx.	2 AWG

# Ficha Técnica

Descargador de sobretensiones V20, sin corriente de fuga,  
3 polo + FS  
Referencia: 5095540



## Datos técnicos

Sección transversal de conductor flexible (de hilo fino) mín.	16 AWG
Sección transversal de conductor flexible (de hilo fino) mín.	1,5 mm <sup>2</sup>
Sección transversal de conductor rígido (unifilar/multifilar) máx.	2 AWG
Sección transversal de conductor rígido (unifilar/multifilar) máx.	35 mm <sup>2</sup>
Sección transversal de conductor rígido (unifilar/multifilar) mín.	16 AWG
Sección transversal de conductor rígido (unifilar/multifilar) mín.	1,5 mm <sup>2</sup>
Humedad máx.	95 %
Humedad mín.	5 %
Máx. protección contra sobrecorrientes del lado de la red	160 A gL/gG
Máx. protección previa por fusibles	160 A
Máxima corriente de descarga (8/20 µs)	30 kA
Máxima corriente de descarga (8/20 µs) [L-N]	30 kA
Máxima corriente de descarga (8/20 µs) [N-PE]	60 kA
Distancia mínima	1,5 mm
Modo de montaje	Raíl simétrico 35 mm
Intensidad nominal de descarga (8/20 µs)	20 kA
Intensidad nominal de descarga (8/20 µs) [L-N]	20 kA
Intensidad nominal de descarga (8/20 µs) [N-PE]	40 kA
Tensión nominal CA (50 / 60 Hz)	230 V
Estructura de red	Otros
Estructura de red CC	no
Estructura de red IT	no
Estructura de red otros	no
Estructura de red TN	sí
Estructura de red TN-C	sí
Estructura de red TN-C-S	sí
Estructura de red TN-S	sí
Estructura de red TT	no
Puertos	One-Port-SPD
Categoría de pruebas tipo 2	sí
Tensión residual [L-N] @ 1 kA	0,8 kV
Tensión residual [L-N] @ 5 kA	1 kV
Potencia de conexión CA	230 V; 0,5 A
Potencia de conexión CC	230 V; 0,1 A / 75 V; 0,5 A
Clase de protección	IP20
Corriente de conductor protector	<_500 µA
Nivel de protección	≤1,5
Nivel de protección [L-N]	≤1,5
Señalización en el dispositivo	Visual
Clasificación según la norma EN 61643-11	Tipo 2+3
SPD según IEC 61643-1	clase II+III

# Ficha Técnica

Descargador de sobretensiones V20, sin corriente de fuga,  
3 polo + FS

Referencia: 5095540



## Datos técnicos

SPD según UL 1449	Tipo 4
Tensión transitoria (TOV) [L-N] - Modo seguro contra fallos - 120 min	440 V
Tensión transitoria (TOV) [L-N] - withstand mode - 5 s	335 V
Tensión transitoria (TOV) [N-PE] - Modo estacionario - 200 ms	1200 V
Autorizaciones	VDE KEMA UL ÖVE
Tipo de línea para dispositivos de protección contra sobretensiones	Línea eléctrica CA