

Ficha Técnica

Torreta colgante VH-4, caja vacía, con toma de aire comprimido

Referencia: 6109810



Caja vacía con 1 m de tubo 1/2" y conexión para manguera de aire comprimido 13 x 3,5 mm y distribuidor de 2 vías 1/2". Con tuerca cáncamo y ganchos de agarre, para montaje de 4 equipos eléctricos, con elemento separador incluido. Sin cubiertas protectoras.



PA Poliamida

Datos maestros

Referencia	6109810
Tipo	VH-4L LG
Denominación 1	Torreta colgante
Denominación 2	IP20, aire, con asa, vacío
Fabricante	OBO
Dimensión	140x140x1100
Color	negro grafito; RAL 9011
Material	Poliamida
Unidad VK más pequeña	1
Cantidad	Pieza
Peso	343,8 kg
Unidad de peso	kg/100 u

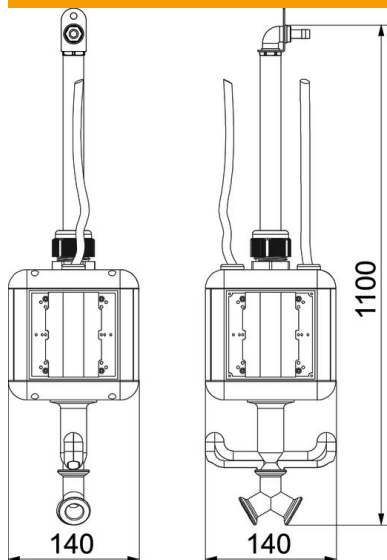
Ficha Técnica

Torreta colgante VH-4, caja vacía, con toma de aire comprimido

Referencia: 6109810



Dimensiones



Ancho	140 mm
Altura	247 mm

Datos técnicos

Número de tomas de corriente SCHUKO	0
Enchufe hembra CEE - 125 A	Sin
Enchufe hembra CEE - 16 A	Sin
Enchufe hembra CEE - 32 A	Sin
Enchufe hembra CEE - 63 A	Sin
Alimentación/conexión	Otros
Interruptor de protección FI	Sin
Manejo	Suspendido
Modelo militar	no
Clase de protección	IP20
Otros componentes y/o espacios vacíos	4
Profundidad	140 mm
Número de tomas de corriente CEE	0
Número de las tomas de aire comprimido	2