

Ficha Técnica

Torreta colgante VH-4, 3 tomas de corriente con clavija de puesta a tierra, 1 x CEE 16 A

Referencia: 6109804



Carcasa equipada y precableada y atornillada, ganchos de agarre y 4 cubiertas protectoras.

Equipación:

3 x tomas eléctricas 16 A / 250 V con protección contra contactos, precableado con un circuito de CA, conexión a través de 1 x terminal de 3 pines, 1 x toma CEE 16 A / 415 V, con un tabique para separar los circuitos.



PA Poliamida

Datos maestros

Referencia	6109804
Tipo	VH-4 3SD1C16
Denominación 1	Torreta colgante
Denominación 2	IP20, con asa, equipado
Fabricante	OBO
Dimensión	140x140x252
Color	negro grafito; RAL 9011
Material	Poliamida
Unidad VK más pequeña	1
Cantidad	Pieza
Peso	115,7 kg
Unidad de peso	kg/100 u

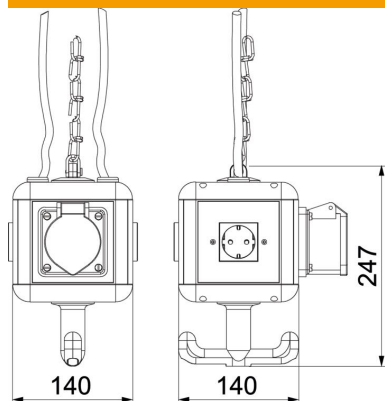
Ficha Técnica

Torreta colgante VH-4, 3 tomas de corriente con clavija de puesta a tierra, 1 x CEE 16 A

Referencia: 6109804



Dimensiones



Ancho	140 mm
Altura	247 mm

Datos técnicos

Número de tomas de corriente SCHUKO	3
Enchufe hembra CEE - 125 A	Sin
Enchufe hembra CEE - 16 A	1x16A5p400V
Enchufe hembra CEE - 32 A	Sin
Enchufe hembra CEE - 63 A	Sin
Alimentación/conexión	Otros
Interruptor de protección FI	Sin
Manejo	Suspendido
Modelo militar	no
Clase de protección	IP20
Otros componentes y/o espacios vacíos	0
Profundidad	196 mm
Número de tomas de corriente CEE	1
Número de las tomas de aire comprimido	0