

Ficha Técnica

Torreta colgante VH-4, caja vacía

Referencia: 6109801



Caja vacía con tuerca cáncamo y ganchos de agarre, para montaje de 4 equipos eléctricos, con elemento separador incluido. Sin cubiertas protectoras.



PA Poliamida

Datos maestros

Referencia	6109801
Tipo	VH-4 LG RW
Denominación 1	Torreta colgante
Denominación 2	IP20, con asa, vacío
Fabricante	OBO
Dimensión	140x140x252
Color	blanco puro; RAL 9010
Material	Poliamida
Unidad VK más pequeña	1
Cantidad	Pieza
Peso	72 kg
Unidad de peso	kg/100 u

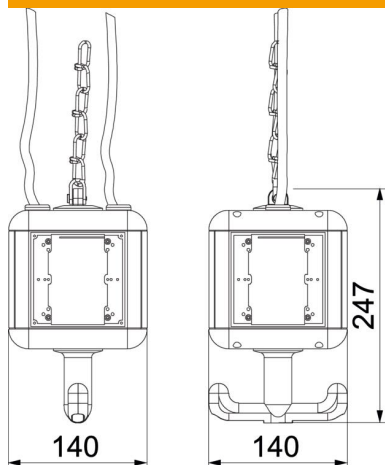
Ficha Técnica

Torreta colgante VH-4, caja vacía

Referencia: 6109801



Dimensiones



Ancho	140 mm
Altura	237 mm

Datos técnicos

Protección por fusible	Sin
Número de tomas de corriente SCHUKO	0
Tipo de conexión a la red	Otros
Enchufe hembra CEE - 125 A	Sin
Enchufe hembra CEE - 16 A	Sin
Enchufe hembra CEE - 32 A	Sin
Enchufe hembra CEE - 63 A	Sin
Alimentación/conexión	2 cables (bucle/para enlazar)
Interruptor de protección FI	Sin
Manejo	Suspendido
Modelo militar	no
Clase de protección	IP20
Otros componentes y/o espacios vacíos	0
Profundidad	140 mm
Número de tomas de corriente CEE	0
Número de las tomas de aire comprimido	0