

Ficha Técnica

Torreta colgante VH-8, caja vacía

Referencia: 6109821



Caja vacía con tuerca cáncamo y ganchos de agarre, para montaje de 8 equipos eléctricos, con elemento separador incluido. Sin cubiertas protectoras.



PA Poliamida

Datos maestros

Referencia	6109821
Tipo	VH-8 LG
Denominación 1	Torreta colgante
Denominación 2	IP20, con asa, vacío
Fabricante	OBO
Dimensión	140x140x352
Color	negro grafito; RAL 9011
Material	Poliamida
Unidad VK más pequeña	1
Cantidad	Pieza
Peso	88,2 kg
Unidad de peso	kg/100 u

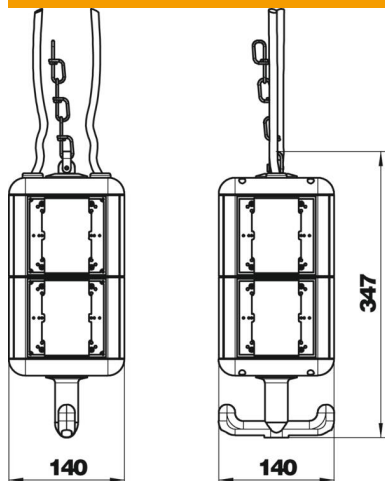
Ficha Técnica

Torreta colgante VH-8, caja vacía

Referencia: 6109821



Dimensiones



Ancho	140 mm
Altura	347 mm

Datos técnicos

Número de tomas de corriente SCHUKO	0
Enchufe hembra CEE - 125 A	Sin
Enchufe hembra CEE - 16 A	Sin
Enchufe hembra CEE - 32 A	Sin
Enchufe hembra CEE - 63 A	Sin
Alimentación/conexión	Otros
Interruptor de protección FI	Sin
Manejo	Suspendido
Modelo militar	no
Clase de protección	IP20
Otros componentes y/o espacios vacíos	8
Profundidad	140 mm