

Ficha Técnica

Conector

Referencia: 7400980



Ángulo de unión para establecer la continuidad eléctrica entre los canales EÜK y las cajas bajo suelo UZD y UGD.

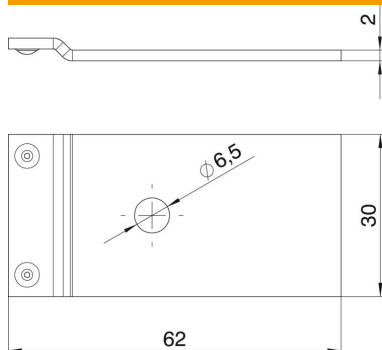


| | |
|-----------|----------------------|
| St | Acero |
| FS | galvanizado en banda |

Datos maestros

| | |
|-----------------------|----------------------|
| Referencia | 7400980 |
| Denominación 1 | Placa de unión |
| Denominación 2 | canal EUK |
| Fabricante | OBO |
| Material | Acero |
| Superficie | Galvanizado en banda |
| Norma superficies | DIN EN 10346 |
| Unidad VK más pequeña | 20 |
| Cantidad | Pieza |
| Peso | 2,8 kg |
| Unidad de peso | kg/100 u |

Dimensiones



| | |
|---------------------------------------|--------|
| Espesor de chapa en la parte superior | 1,5 mm |
| Espesor de chapa en la base | 1 mm |

Ficha Técnica

Conector

Referencia: 7400980



Datos técnicos

| | |
|--|----------------|
| Tapa abertura de montaje | no |
| Tipo de accesorio | Otros |
| Chapa de base | no |
| Fijación de tapa con retención | no |
| Posibilidad de instalar una junta | no |
| Ámbito de aplicación | bajo pavimento |
| Desacoplable | no |
| Adecuado para canalización cerrada a ras de pavimento | no |
| Apropiado para canalización abierta a ras de pavimento | no |
| Adecuado para canalización bajo pavimento | sí |
| Con orificio de conexión | no |
| Con conexión equipotencial | sí |
| Con saliente | no |
| Tapa desmontable | no |