

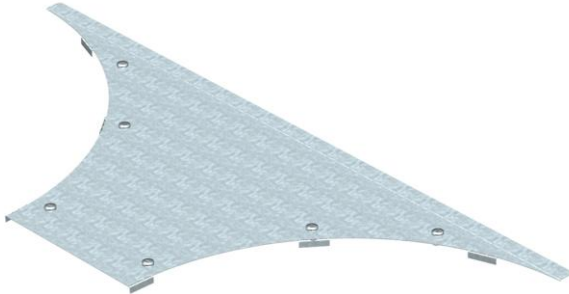
Ficha Técnica

Tapa para derivaciones simples DD

Referencia: 6231922



Tapa para derivaciones simples para bandejas de vano ancho con tornillos giratorios previamente montados.



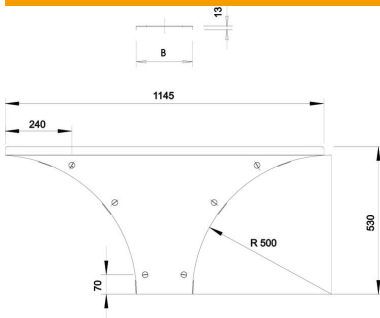
St Acero

DD Galvanizado en banda cinc/aluminio, Double Dip

Datos maestros

Referencia	6231922
Tipo	WAAD 200 DD
Denominación 1	Tapas p/ derivaciones simples
Denominación 2	sistema vano ancho 110 y 160
Fabricante	OBO
Dimensión	B200mm
Material	Acero
Superficie	Galvanizado en banda cinc/aluminio, Double Dip
Norma superficies	DIN EN 10346
Unidad VK más pequeña	1
Cantidad	Pieza
Peso	206,1 kg
Unidad de peso	kg/100 u

Dimensiones



Ancho	200 mm
Altura	110 mm
Espesor de chapa	1,5 mm
Medida B	200 mm
Medida H	15 mm
Medida R	500 mm

Ficha Técnica

Tapa para derivaciones simples DD

Referencia: 6231922



Datos técnicos

Número de cierres giratorios	6 St.
Tipo de fijación	Pasador giratorio
Apropiado para bandeja de escalera	sí
Apropiado para bandeja portacables	sí
Grosor del material	1,5 mm
Acero inoxidable, barnizado	no
Tipo vano ancho	sí