

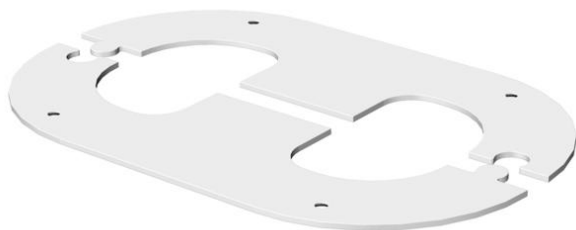
Ficha Técnica

Embellecedor de techo para ISST70140

Referencia: 6290200



Embellecedor de techo para cerrar limpiamente el paso de la columna al techo.
Válida para columna de distribución tipo ISST70140 y tipo ISST70140B.



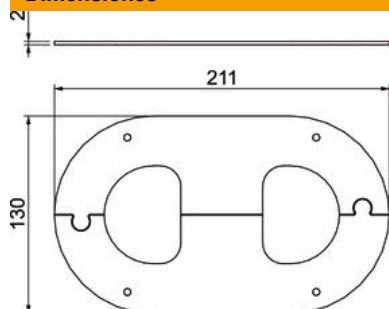
CEUK
CA

St Acero

Datos maestros

Referencia	6290200
Tipo	WAG70140TRW
Denominación 1	Moldura de pared
Denominación 2	cerrrada
Fabricante	OBO
Dimensión	211x130x2
Color	blanco puro; RAL 9010
Material	Acero
Unidad VK más pequeña	1
Cantidad	Pieza
Peso	28,6 kg
Unidad de peso	kg/100 u

Dimensiones



Longitud	211 mm
Ancho	130 mm
Altura	2 mm

Datos técnicos

Tipo de accesorio	Roseta
Libre de halógenos	sí