

# Ficha Técnica

Canal, tipo LKM 10020

Referencia: 6150764



Tapa de canal y base con orificios.



**PVC** Cloruro de polivinilo

## Datos maestros

Referencia	6150764
Tipo	WDK10020RW
Denominación 1	Canal para pared y techo
Denominación 2	con perforaciones en la base
Fabricante	OBO
Dimensión	10x20x2000
Color	blanco puro; RAL 9010
Material	Cloruro de polivinilo
Unidad VK más pequeña	2
Cantidad	Metro
Peso	10 kg
Unidad de peso	kg/100 m

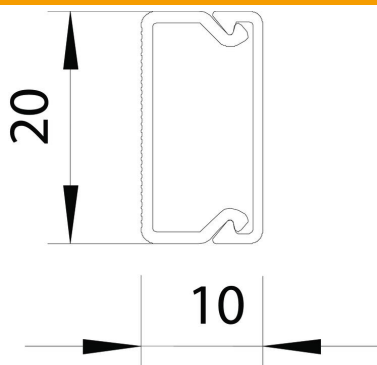
# Ficha Técnica

Canal, tipo LKM 10020

Referencia: 6150764



## Dimensiones



Longitud	2.000 mm
Ancho	20 mm
Altura	10 mm

## Datos técnicos

Número de paredes separadoras fijas	0
Número de paredes separadoras de quita y pon	0
Modelo tapa canales para conductores	Flojo
Tipo de fijación	Orificios de la base
Mantenimiento de función	no
Libre de halógenos	no
Retenedor para cable	sí
Conector para canal	no
Suministro en rollo	no
Sección efectiva	135 mm <sup>2</sup>
Clase de protección	IP30
Hoja protectora	no
Grado de protección código IK	IK04
Rango de temperatura máx.	60 °C
Rango de temperatura	-5 °C