

Ficha Técnica

Canal, tipo WDK 10020 con banda adhesiva

Referencia: 6027374



Tapa de canal y base con orificio y film adhesivo.



PVC Cloruro de polivinilo

Datos maestros

Referencia	6027374
Tipo	WDK10020SSW
Denominación 1	Canal para pared y techo
Denominación 2	con banda adhesiva
Fabricante	OBO
Dimensión	2000x20x10
Color	negro intenso; RAL 9005
Material	Cloruro de polivinilo
Unidad VK más pequeña	84
Cantidad	Metro
Peso	12 kg
Unidad de peso	kg/100 m

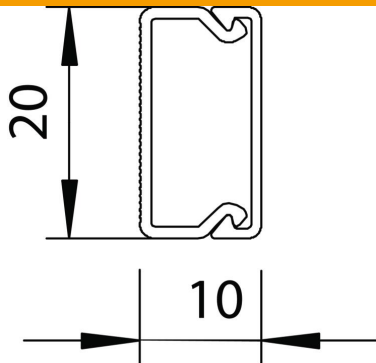
Ficha Técnica

Canal, tipo WDK 10020 con banda adhesiva

Referencia: 6027374



Dimensiones



Longitud	2.000 mm
Ancho	20 mm
Altura	10 mm

Datos técnicos

Número de paredes separadoras fijas	0
Número de paredes separadoras de quita y pon	0
Modelo tapa canales para conductores	Flojo
Tipo de fijación	Orificios de la base
Mantenimiento de función	no
Libre de halógenos	no
Retenedor para cable	sí
Conector para canal	no
Suministro en rollo	no
Sección efectiva	135 mm ²
Clase de protección	IP30
Hoja protectora	no
Grado de protección código IK	IK04
Rango de temperatura máx.	60 °C
Rango de temperatura	-5 °C